



Gehäuselagereinheiten
Bearing Units

Gehäuselager
Insert Bearings

Stehlagereinheiten, Grauguss
Plummer Block Units, Cast Iron

Zweilochflanscheinheiten, Grauguss
Oval Flanged Units, Cast Iron

Vierlochflanscheinheiten, Grauguss
Square Flanged Units, Cast Iron

Runde Flanscheinheiten, Grauguss
Round Flanged Units, Cast Iron

Spannlagereinheiten, Grauguss
Take Up Units, Cast Iron

Stehlagereinheiten, Stahlblech
Plummer Block Units, Pressed Steel

Zweilochflanscheinheiten, Stahlblech
Oval Flanged Units, Pressed Steel



Gehäuselagereinheiten

Allgemeines

Mit den standardmäßig in mehreren Bauformen einbaufertig verfügbaren **NKE Gehäuse-lagereinheiten** lassen sich auf konstruktiv einfachste Weise in wirtschaftlicher und technischer Hinsicht optimale Lagerungen verwirklichen.

Die Einheiten bestehen aus einem gegossenen oder aus Stahlblech gestanzten **Gehäuse**, welches mit mehreren unterschiedlichen **Lagereinsätzen** kombiniert werden kann.

Durch die sphärische Ausführung des Lager-Außendurchmessers sowie des Innendurchmessers des Gehäuses weisen diese Einheiten eine Selbsteinstellfunktion auf, wodurch z.B. die bei geschweißten Stahlkonstruktionen unvermeidlichen Fluchtungsfehler bei der Montage kompensiert werden können (statische Fluchtungsfehler).

Die **Gehäuselager** sind in unterschiedlichen Bauformen und Dichtungsvarianten verfügbar.

Bearing Units

General

NKE bearing units are produced in several different designs as standard. They offer simple, effective and reliable technical solutions with the minimum design work requirements.

NKE bearing units consist of a **housing** which is made from either cast iron or pressed steel. These housings may be combined with several different types of **insert bearings**.

These insert bearings have a self-aligning feature due to their spherical outer diameters and the corresponding design of the bearing housing. This feature allows for any static misalignment, which can, e.g. frequently occur in the case of welded framework and large transmissions, etc.

Insert bearings are produced and available in several different designs to meet various technical demands.

Gehäuse

Je nach erforderlichem Einbaufall stehen **gestanzte Stahlblechgehäuse** oder **gegossene Gehäuse** in mehreren Bauformen zur Verfügung.

Dabei wird primär zwischen **Stehlagergehäusen** und **Flanschlagergehäusen** unterschieden, siehe Abb. 1 und 2.

Housings

Depending upon the individual application requirements, there are different housing designs available in either **cast iron** or **pressed steel** material (see fig. 1 and 2).

For the primary distinction between **plummer block housings** and **flanged housings**, see fig. 1 and 2.

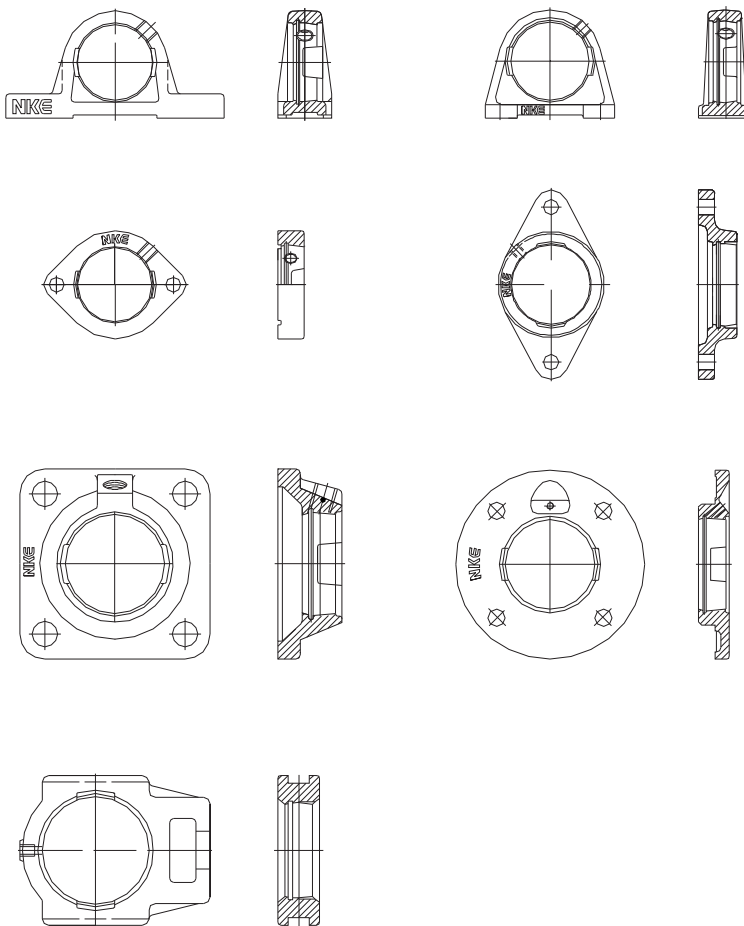


Abb. 1: Grundbauformen der NKE Standard-Gußgehäuse
Fig. 1: Basic designs of NKE standard cast iron housings

Gegossene NKE Gehäuse bestehen aus **Grauguss GG20** mit einer Mindestzugfestigkeit $\sigma_{min} \geq 200 \text{ N/mm}^2$.

Diese Gehäuse weisen eine hohe Steifigkeit gegen Verformung auf und sind daher zur Aufnahme mittlerer bis hoher Belastungen optimal geeignet.

Für lediglich gering beanspruchte Konstruktionen stehen auch einige Typen von gestanzten und verzinkten **Stahlblechgehäuse** zur Verfügung, die eine im Vergleich zu den gegossenen Gehäusen erheblich leichtere Bauweise ermöglichen (siehe Abb. 2).

Diese Stahlblechgehäuse zeichnen sich darüber hinaus durch eine sehr einfache Montage aus.

NKE cast housings are made from **ductile cast iron GG20** with a minimum tensile resistance of $\sigma_{min} \geq 200 \text{ N/mm}^2$.

These cast iron housings provide a high stiffness against deformation and thus are capable of accepting medium to high loads in an optimum way.

For less demanding applications, however, there are also several types of **pressed steel housings** available, see fig. 2.

These housings are made from zinc plated pressed steel and enable lighter weight designs. Such housings enable considerable savings in terms of weight and/or mass when compared to cast iron housings.

These housings also offer a very simple, effective and efficient way of mounting.

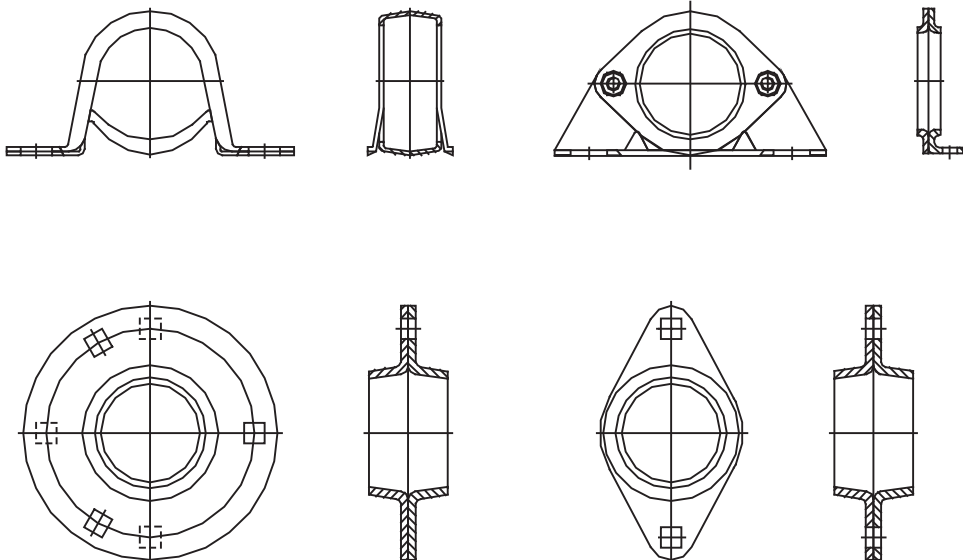


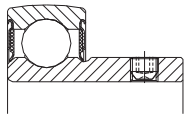
Abb. 2: NKE Standardprogramm Stahlblechgehäuse
Fig. 2: NKE standard types pressed steel housings

Gehäuselager

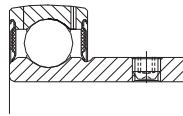
Zur Ausstattung der Gehäuse stehen standardmäßig mehrere unterschiedliche Varianten von Gehäuselagern zur Verfügung, siehe Abb. 3:

Insert Bearings

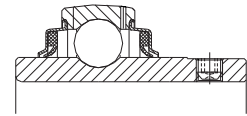
There are different design variants of insert bearings available as standard in order to fit the housings in an optimum way, see fig. 3:



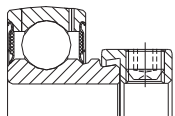
AY..-NPPB



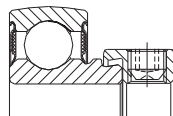
GAY..-NPPB



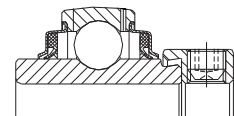
GYE..-KRRB



GRAE..-NPPB



RAE..-NPPB



GE..-KRRB

Abb. 3: NKE Standard-Gehäuselagertypen
Fig. 3: NKE standard types of insert bearings

Alle **Gehäuselager** weisen einen **sphärisch geformten** Aussenring (Nachsetzzeichen **B**) auf. Dadurch wird eine – allerdings je nach Lagerbauform unterschiedlich grosse – Kompensation von Schiefstellungen bzw. Fluchtungsfehlern ermöglicht.

All insert bearings feature a **spherical outer ring** (suffix **B**) which compensates for misalignment and off-set position within a certain amount.

The ability to compensate for misalignments, however, depends on the individual insert bearing type.

Alle NKE **Gehäuselager** werden bereits werksseitig mit einem hochwertigen lithiumverseiften Standard-Wälzlagerfett auf Mineralölbasis, Klasse **K3K-30** nach DIN 51825 befüllt.

Nähere Informationen zur Fettfüllung der NKE Lager bzw. Informationen zur Wälzlagerschmierung im Allgemeinen finden Sie im Abschnitt „**Schmierung von Wälzlagern**“ ab Seite 145.

Verschiedene Gehäuselagertypen stehen auch mit mehreren unterschiedlichen **Abdichtungen** zur Verfügung, welche auch unter ungünstigen Betriebsbedingungen eine optimale Abdichtung des Lagers gegen Umwelteinflüsse garantieren.

Grundbauformen der Gehäuselager

Um ein möglichst umfassendes Spektrum an Anwendungsmöglichkeiten abzudecken zu können, sind **NKE Gehäuselager** in mehreren unterschiedlichen Ausführungen verfügbar.

Die wichtigsten Standardbauformen werden im Folgenden vorgestellt.

Gehäuselager, Bauformen AY und GAY

NKE Gehäuselager der Bauform **AY** bzw. **GAY** (siehe Abb. 4) weisen einen einseitig verlängerten Innenring auf.

Diese Bauformen eignen sich primär für Standardanwendungen auch bei wechselnder Drehrichtung.

Bei Gehäuselagern der Bauform **GAY** ist eine Nachschmierung der Lager durch in den Außenring integrierte Schmierbohrungen möglich, während die Bauform **AY** nicht nachschmierbar ist.

All NKE **insert bearings** are supplied grease filled during manufacture with a proven high-quality medium temperature mineral oil based, lithium soaped rolling bearing grease, class **K3K-30** according to DIN 51825 as standard.

Further information about the grease filling of NKE bearings and general information about the lubrication of rolling bearings can be found in the chapter“**Lubrication of Rolling Bearings**”, on page 330.

Several types of insert bearings are also available with different **seal arrangements** in order to offer optimum protection of the bearing against the environment even under harsh operating conditions.

Basic Design Variants of Insert Bearings

NKE insert bearings are produced in several different design variations as standard. This allows the selection of the optimum bearing type from a defined standard product range.

The most common designs are introduced in the following:

Insert Bearings, AY and GAY Design

NKE insert bearings of **AY** and **GAY** design, respectively, feature an inner ring which is extended on one side.

These bearings are primarily suitable for standard applications also with changing rotational direction.

GAY design insert bearings enable a regreasing through lubricating holes in their outer rings, whilst insert bearings of the **AY** design totally lack a regreasing possibility.

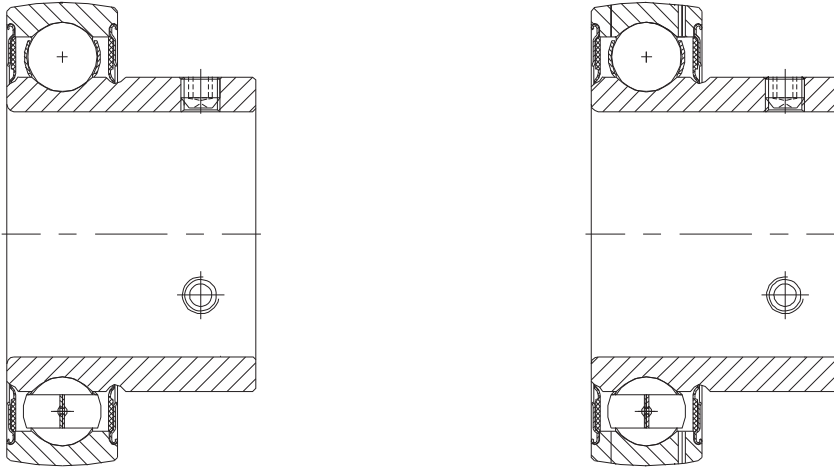


Abb. 4: NKE Gehäuselager, Bauformen **AY** und **GAY**
Fig. 4: NKE insert bearings, **AY** and **GAY** design

Bei den Gehäuselagern der Bauformen **AY** und **GAY** erfolgt die Fixierung des Innenringes auf der Welle mittels zweier in den Innenring integrierter, um 120° zueinander versetzter Gewindestifte mit Ringschneiden.

Diese Befestigungsmethode ermöglicht eine rasche und kostengünstige Montage der Lager auf die Welle.

Lediglich wenn die Lager nur geringen Drehzahlen und Belastungen ausgesetzt sind, können Gehäuselager dieser Bauformen auch bei wechselnder Drehrichtung eingesetzt werden.

NKE Gehäuselager der Bauformen **AY** bzw. **GAY** werden standardmäßig mit **P**-Dichtungen gefertigt; Nachsetzzeichen **NPP**.

The inner ring of the Insert Bearings of the **AY** and **GAY** design is fixed onto the shaft by means of two grub screws spaced 120° to each other.

This fastening system enables a quick, effective and economical mounting of the bearing to the shaft.

It is only recommended to use insert bearings of this design under reverse rotations in applications where the bearings are exposed to moderate loads and speeds.

NKE insert bearings of **AY** and **GAY** design, respectively, are manufactured with **P**-type seals as a standard, identified by the suffix **NPP**.

Gehäuselager, Bauform GYE

NKE Gehäuselager der Bauform **GYE** weisen einen auf beiden Seiten verlängerten Innenring auf, siehe Abb. 5.

Insert Bearings, GYE Design

NKE **GYE**-type insert bearings feature an inner ring which is extended on both sides, see fig. 5.

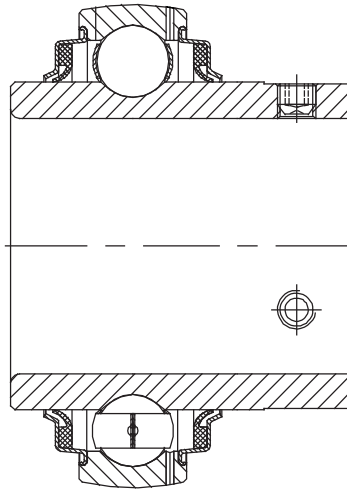


Abb. 5: NKE Gehäuselager, Bauform GYE
Fig. 5: NKE insert bearing, GYE design

Dadurch können Gehäuselager der Bauform **GYE** zum einen mit einer effizienteren Dichtungsbauf orm (Nachsetzzeichen KRRB) ausgestattet werden und weisen dadurch einen wesentlich größeren Fettraum auf, was wiederum eine verlängerte Gebrauchsdauer des Lagers auch unter schwierigen Betriebsbedingungen ermöglicht.

Auch bei dieser Bauform erfolgt die Fixierung des Innenringes auf der Welle mittels zweier in den Innenring integrierter, um 120° zueinander versetzter Gewindestifte mit Ringschneiden.

Damit gelten auch für die Gehäuselager der Baureihe GYE die für die Bauform GAY genannten Einschränkungen hinsichtlich der Einsatzbedingungen.

This allows the **GYE**-type insert bearings to be fitted with a more effective sealing arrangement (indicated by a suffix KRRB).

Additionally the GYE-type insert bearings have a larger internal space which acts as an extra grease reservoir in order to provide extended service life even under difficult operating conditions.

GYE-type insert bearings are fixed onto the shaft by means of two grub screws located in the inner ring, spaced 120° to each other.

Thus, the insert bearings of the GYE design are also subjected to the same limitations in terms of optimum operating conditions as for insert bearings of the GAY-design.

Gehäuselager, Bauform GE

Insert Bearings, GE Design

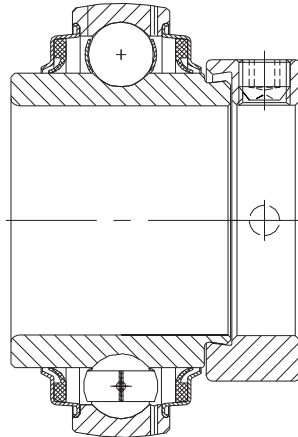


Abb. 6: NKE Gehäuselager, Bauform GE
Fig. 6: NKE insert bearing, GE design

NKE Gehäuselager der Bauform GE unterscheiden sich von den bisher beschriebenen Gehäuselagern durch die **Exzenterringbefestigung**.

Dabei wird ein separater Spannring mit einer exzentrischen Ausdrehung an einer Stirnfläche gegen den entsprechend geformten Innenring verdreht.

Dadurch wird der Innenring gegen die Welle fixiert.

Der Exzenterring wird abschließend durch einen in den Ring integrierten Gewindestift mit Ringschneide in gespannter Position fixiert.

Durch die Exzenterringbefestigung ist eine sehr rasche und einfache Befestigung der Lager möglich.

Darüber hinaus ist diese Methode auch sehr schonend für die Welle.

Gehäuselager mit Exzenterringbefestigung eignen sich primär für Anwendungen mit gleich bleibender Drehrichtung.

GE type insert bearings are different from the previously described insert bearing designs by having an **eccentric locking collar** for fixing the bearing onto the shaft.

With this method, a separate locking collar having an off/centre turned groove in one side face is mated against a correspondingly shaped inner ring.

Thus, the inner ring is locked in position on the shaft seat.

Following its mounting, the eccentric locking collar is fixed in the engaged position by tightening a grub screw which is incorporated in the locking collar.

The fixing of insert bearings by means of eccentric locking collars enables a very quick, effective and simple mounting of bearings onto the shafts.

Furthermore, this method protects the shaft more than the grub screws.

Durch den auf beiden Seiten verlängerten Innenring können NKE Gehäuselager der Bauform **GE** zum einen mit einer effizienteren Dichtungsbauform (Nachsetzzeichen KRR) ausgestattet werden und weisen weiters auch einen wesentlich größeren Fettraum auf, was wiederum eine verlängerte Gebrauchsdauer des Lagers auch unter schwierigen Betriebsbedingungen ermöglicht.

Gehäuselager, Bauformen RAE und GRAE

NKE Gehäuselager der Bauformen **RAE** und **GRAE**, siehe Abb. 7, weisen einen einseitig verlängerten Innenring auf und werden mittels Exzenterring auf der Welle montiert.

Gehäuselager der Bauformen **RAE** und **GRAE** eignen sich primär für Anwendungen mit gleichbleibender Drehrichtung.

Bei Gehäuselagern der Bauform **GRAE** ist eine Nachschmierung der Lager durch in den Außenring integrierte Schmierbohrungen möglich, während die Bauform **RAE** nicht nachschmierbar ist.

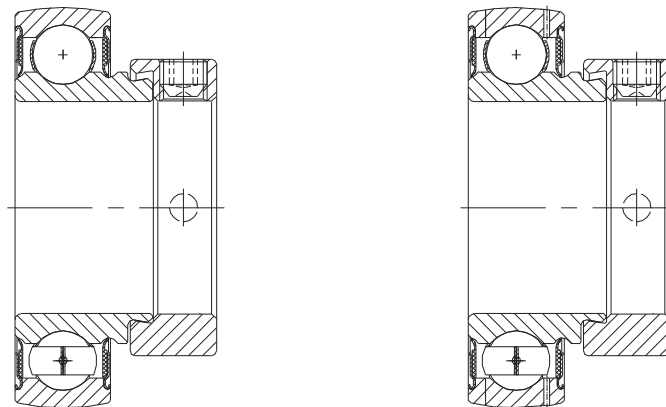


Abb. 7: NKE Gehäuselager, Bauformen RAE und GRAE
Fig. 7: NKE insert bearings, RAE and GRAE design

Insert bearings that are fixed by eccentric locking collars are primarily suitable for applications with a constant rotational direction.

Due to the inner ring being extended on both sides, the NKE GE-type insert bearings can be fitted with a more effective sealing arrangement (indicated by a suffix KRR). Additionally, the **GE**-type insert bearings also have a larger internal space which acts as an extra grease reservoir in order to provide extended service life even under difficult operating conditions.

Insert Bearings, RAE and GRAE Designs

NKE insert bearings of **RAE** and **GRAE** design, respectively, (see fig. 7) feature an inner ring which is extended on one side. They are fixed on the shafts by means of an eccentric locking collar.

RAE and **GRAE** type insert bearings are primarily suitable for applications with a constant rotational direction.

GRAE design insert bearings enable a regreasing through lubricating holes in their outer rings, whilst insert bearings of the **RAE** design totally lack a re-greasing possibility.

NKE Gehäuselager der Bauformen **RAE** und **GRAE** werden standardmäßig mit **P**-Dichtungen geliefert, Nachsetzzeichen **NPP**.

Dichtungsbauformen

Alle NKE Gehäuselager werden serienmäßig mit definierten Standarddichtungen gefertigt. Dabei handelt es sich um Dichtungsbauformen, die sich unter normalen Einsatz- und Umweltbedingungen optimal bewährt haben.

Mehrere Gehäuselagerbauarten sind darüber hinaus auf Wunsch auch mit anderen Dichtungsbauformen verfügbar, um spezifischen Anforderungen gerecht zu werden.

P-Dichtung

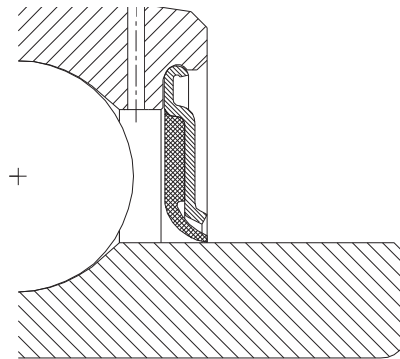


Abb. 8: NKE Gehäuselagerdichtung, Bauform **P**
Fig. 8: NKE insert bearing seal, **P** design

Die NKE Gehäuselagerdichtung der Bauform **P**, siehe Abb. 8, besteht aus einer außen liegenden verzinkten Stahlblechscheibe, auf welche eine einlippige NBR-Dichtung aufvulkanisiert ist.

Die außen liegende Stahlblechscheibe dient der Versteifung der Dichtlippe und bietet darüber hinaus einen guten Schutz gegen eine mechanische Beschädigung der Dichtung.

NKE **RAE** and **GRAE** type insert bearings are manufactured with **P**-type seals as a standard, indicated by the suffix **NPP**.

Sealing Systems

All NKE insert bearings are manufactured to defined standard sealing arrangements.

These seals are to designs historically proven to be the optimum solution when operating under "normal" operating conditions.

Several types of insert bearings are also available upon request with alternative seals to provide optimum protection even under harsh and unfavourable operating conditions.

P Seal

NKE **P** type insert bearing seals consist of a zinc plated pressed steel shield on the outer side with a single vulcanized NBR-lip seal (see fig. 8).

The external pressed steel shield acts as a carrier to support the seal lip. Furthermore, the steel carrier also protects the rubber seal lip against mechanical damage.

Die **P-Dichtung** stellt eine sehr gute Dichtung für normale Betriebsbedingungen dar und zeichnet sich durch eine geringe Baubreite aus.

Daher wurde die **P-Dichtung** als Standarddichtung bei den NKE Gehäuselagern der Bauformen **AY**, **GAY** und **RAE**, **GRAE** dar.

R-Dichtung

Bei den Gehäuselagerdichtungen der Bauform R, siehe Abb. 9, wurde die außen liegende verzinkte Stahlblechscheibe abgesetzt ausgeführt, um ein größeres Fettreservoir zu ermöglichen.

P-seals perform very well under normal operating conditions and require only limited space.

Thus, the P seal is selected as the standard sealing design for NKE insert bearings of both **AY**, **GAY** and **RAE**, **GRAE** design.

R Seal

The pressed steel shields of the **R-type** insert bearing seals, see Fig. 9, have a “stepped” design in order to create extra space for accommodating extra grease.

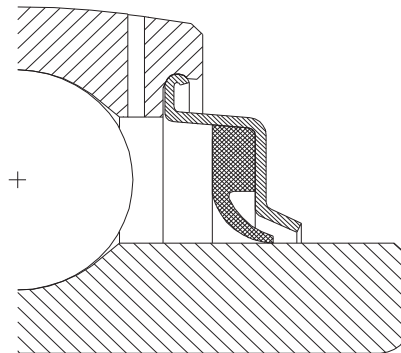


Abb. 9: NKE Gehäuselagerdichtung, Bauform R
Fig. 9: NKE insert bearing seal, R design

Zum Schutz der Dichtlippe wurde die Stahlblechscheibe möglichst weit herabgezogen.

Die Dichtlippe der aufvulkanisierten einlippigen NBR-Dichtung weist eine radiale Vorspannung auf, wodurch eine wesentlich verbesserte Dichtwirkung erreicht wird.

Die **R-Dichtung** stellt die Standarddichtungsbauf orm bei den NKE Gehäuselagern der Bauformen **GYE** und **GE** dar.

The steel shield is extended as far as possible in order to protect the sealing lip from damage.

The single sealing lip of the vulcanized NBR - rubber seal has a radial preload that ensures significant improvement of the sealing efficiency.

Thus, the **R-type** seal is defined as the standard seal for NKE insert bearings of both **GYE** and **GE** type.

P3-Dichtung

P3 Seal

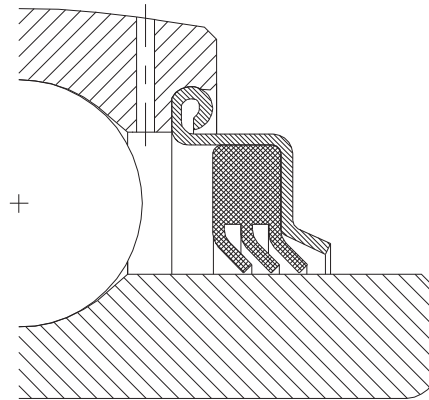


Abb. 10: NKE Gehäuselagerdichtung, Bauform P3
Fig. 10: NKE insert bearing seal, P3 design

NKE Gehäuselagerdichtungen der Bauform P3, siehe Abb. 10, weisen eine **Dreilippendichtung** auf, um auch extremen Beanspruchungen zu genügen.

Die **P3**-Dichtung stellt eine sehr effiziente Dichtungsbauf orm dar, welche auch beim Vorhandensein starker Verunreinigungen eine gute Leistungsfähigkeit aufweist.

NKE Gehäuselager mit **P3**-Dreilippendichtung werden nur auftragsbezogen gefertigt. Die P3-Dichtung kann auf Wunsch bei NKE Gehäuselagern der Bauformen **GYE** und **GE** eingebaut werden.

Da bei der Verwendung dieser sehr leistungsfähigen Dichtung naturgemäß auch die Reibung stark ansteigt, sind die mit dieser Dichtung ausgestatteten Lager nur für geringe Drehzahlen geeignet.

NKE insert bearing seals of the P3 design (see fig. 10) feature a **triple-lip** sealing arrangement suitable for use even under very tough operating conditions and harsh environment.

The **P3** seal provides a very effective sealing of the bearing which features a superior performance even under the presence of heavy contamination.

NKE Insert bearings with **P3** triple-lip seals are manufactured to customer order only. NKE insert bearings of both the **GYE** and **GE** designs can also be fitted with **P3** triple-lip seals to customer orders.

This very effective sealing system also causes the internal friction of the bearings to increase, therefore the bearings fitted with triple-lip seals are only suitable for comparatively low operational speeds.

L-Dichtung

L-Seal

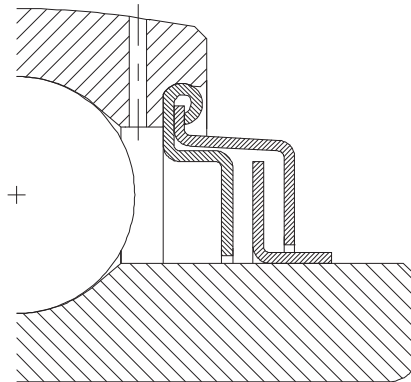


Abb. 11: NKE Gehäuselagerdichtung, Bauform L
Fig. 11: NKE insert bearing seal, L design

Bei der NKE Gehäuselagerdichtungen der Bauform L handelt es sich um eine dreiteilige berührungslose Labyrinthdichtung aus verzinktem Stahlblech.

Dabei bilden zwei in eine Haltnut im Außenring eingepresste Stahlblechscheiben den Labyrinthkörper, während eine dritte, auf den Innenring aufgepresste Blechscheibe mit L-förmigem Querschnitt das Labyrinth formt.

Die L-Dichtung ist eine berührungslose Dichtungsbauf orm und weist daher keine zusätzliche Reibung auf.

Daher werden L-Dichtungen primär für Anwendungen mit hohen Drehzahlen verwendet.

NKE **Gehäuselager** mit L-Dichtungen werden nur auftragsbezogen gefertigt. Diese Dichtungsbauf orm kann bei NKE Gehäuselagern der Bauformen **GYE** und **GE** verwendet werden.

The non-contacting NKE labyrinth insert bearing seals of the **L** design consist of a triple arrangement of zinc plated pressed steel shields. Two shields are pressed into a corresponding circular groove on the outer ring which forms the seal body whilst a third L-shaped pressed steel shield, located on the inner ring forms the labyrinth gap.

Since the **L**-type insert bearing seal is a non-contacting seal it does not create extra friction. Thus this seal design is mainly for higher operating speeds.

NKE **insert bearings** with **L**-type non-contacting seals are manufactured to customer order only. NKE **insert bearings** of both the **GYE** and **GE** design can be equipped with **L**-type seals to individual customer orders.

Dichtungswerkstoffe

Für die schleifenden Dichtungen der NKE **Gehäuselager** (Dichtungsbauformen **P**, **R** und **P3**) wird standardmäßig ein verschleißfester synthetischer Kautschuk (**NBR**) verwendet.

Dieser Dichtungswerkstoff ist für Betriebstemperaturen von **-30°C** bis ca. **+120°C** geeignet. Die Stahlblechteile der Dichtungen sind verzinkt, um gegen Korrosion geschützt zu sein.

Auf Anfrage können **NKE Gehäuselager** auch mit Dichtungen aus anderen Werkstoffen, wie beispielsweise mit berührenden Dichtungen aus **FPM** für Hochtemperaturanwendungen, geliefert werden.

Wellenschutzkappen

Zur Abdeckung der umlaufenden Wellenenden bei Gehäuselagereinheiten liefert NKE Kunststoffschutzkappen, welche in eine Nut im Gehäuse einrasten.

Diese Wellenschutzkappen schützen vor Verletzungen durch umlaufende Wellen und dienen auch als zusätzlicher Schutz der Lager vor Verunreinigung.

Die Gehäusebaureihen, für welche Wellenschutzkappen geliefert werden können, sind in den Produkttabellen angegeben.

Zur Befestigung der Wellenschutzkappen haben die dafür vorgesehenen Gehäuse auf der Seite der Einführtasche eine Ringnut. Gehäuse dieser Bauart werden durch das Nachsetzzeichen "N" gekennzeichnet.

NKE Wellenschutzkappen bestehen aus flexiblem Kunststoff und sind für Betriebstemperaturen von **-20°C** bis **+80°C** geeignet.

Wellenschutzkappen gehören zum NKE Zubehörprogramm und müssen separat bestellt werden.

Seal Materials

For the contacting seal of **NKE insert bearings** (seal designs **P**, **R** and **P3**) a wear resistant **synthetic rubber (NBR)** is used as the standard seal material.

This seal material is suitable for operating temperatures of **-30°C (-22°F)** up to **+120°C (248°F)**.

Pressed steel components of the seals are zinc plated in order to prevent corrosion formation.

Upon request, the **NKE insert bearings** can also be supplied with alternative seal materials, such as high-temperature **FPM** contacting seals.

Housing End Caps

To safeguard the rotating shaft ends at bearing units, NKE housing end caps are available. These housing end caps snap into a groove machined into the bearing housing.

NKE housing end caps protect from possible injury due to rotating shaft ends and additionally provide extra protection to the bearings against contamination.

The housing types for which end caps are available are listed in the product tables.

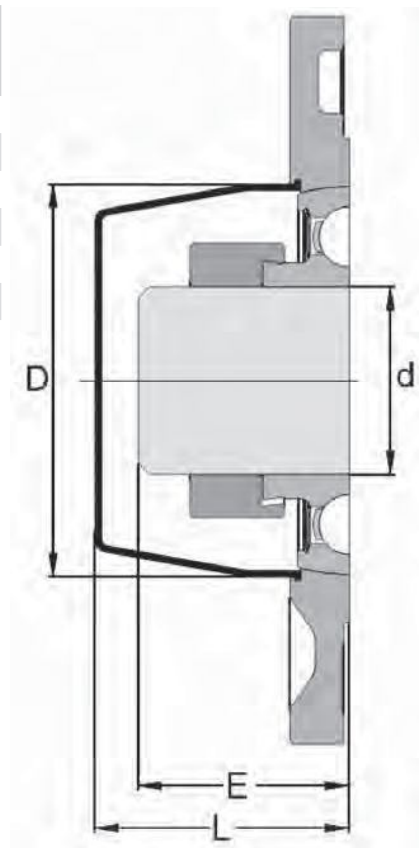
For affixing the housing end caps to the bearing housings, a groove has been machined into the side face allowing the fitment of the end caps. Bearing housings featuring such grooves are identified by a suffix "N".

NKE housing end caps are made from flexible synthetic material and can be used for operating temperatures from **-20°C** to **+80°C**.

NKE housing end caps belong to the NKE accessories range and must be ordered separately.

Wellenschutzkappen <i>Housing end caps</i>	Abmessungen / Dimensions			
	Ø d	Ø D	L	E max.
CUP04	20	48	36	30
CUP05	25	54	38	30
CUP06	30	63	44	35
CUP07	35	73	47	39
CUP08	40	82	50	41
CUP10	50	92	55	45
CUP12	60	112	65	55

Tabelle 1: Wellenschutzkappen für NKE Gehäuselagereinheiten
 Table 1: Housing end caps for NKE bearing units



Fettfüllung der Gehäuselager

Alle **NKE Gehäuselager** werden bereits werkseitig mit einem qualitativ hochwertigen lithiumverseiften Wälzlagerfett befüllt.

Dieser Schmierstoff ist für Betriebstemperaturen von etwa **-30°C** bis ca. **+120°C** geeignet.

Obwohl **NKE Gehäuselager** unter normalen Betriebsbedingungen praktisch wartungsfrei laufen, kann unter erschwerten Betriebsbedingungen, wie etwa beim Vorliegen starker Staubbelastung, bei hohen Drehzahlen, bei permanenten Betriebstemperaturen von mehr als 70°C oder unter dem Einfluss erhöhter Feuchtigkeit, eine regelmäßige Nachschmierung erforderlich sein.

Zu diesem Zweck werden bestimmte **NKE Gehäuselager** wie z.B. die Lager der Baureihen **GAY, GYE, GE** und **GRAE** bereits serienmässig mit Schmierbohrungen im Außenring gefertigt, um eine Nachschmierung zu ermöglichen.

Bei einer Nachschmierung ist, neben der Verwendung eines geeigneten und mit der Originalbefüllung verträglichen Schmierstoffes auch auf ein langsames Nachschmieren zu achten, da ansonsten die Dichtscheiben aus dem Lager gedrückt werden können.

Auf Anfrage können alle **NKE Gehäuselager** auch mit Sonderfetten nach Kundenspezifikationen geliefert werden.

Achtung:

Bitte beachten Sie, dass auch bei einer Verwendung von nachschmierbar ausgelegten NKE Gehäuselagern eine Nachschmierbarkeit der Lagereinheiten nur dann gewährleistet ist, wenn auch die gewählten Gehäusebauformen nachschmierbar sind.

Bei der Verwendung von Stahlblechgehäusen ist daher die unter den jeweiligen Betriebsbedingungen erzielbare Schmierstoff-Gebrauchsdauer zu beachten!

Grease Filling of Insert Bearings

NKE insert bearings are supplied grease filled with a proven high quality lithium soap based rolling bearing grease suitable for operating temperatures of **-30°C (-22°F)** up to **+120°C (248°F)**.

NKE insert bearings, operating under normal conditions, generally run maintenance free.

Some applications require additional regular relubrication when operating at high speeds, heavy dust and constant temperatures over **70°C (158°F)**.

For these reasons, several **NKE insert bearings**, namely series **GAY, GYE, GE** and **GRAE**, feature lubrication holes in their outer rings as standard to provide a simple and effective relubricating method.

Where relubrication is necessary, it must be stated any undue pressure by the regreasing method may cause unnecessary damage to either the seals or shields.

It must also be taken into consideration that only greases that are fully compatible with the initial grease fill may be used.

NKE insert bearings are also supplied, according to customer specification, with special grease fill.

Important:

Please note that – even when using NKE insert bearings of a re-greaseable design – a regreasing of the completed unit is only possible when selecting a regeaseable housing design, e.g. a cast iron housing type.

Therefore, the service life of the grease used in the insert bearings under known operating conditions must be taken into consideration when used in pressed steel housings.

Ausführliche Informationen zur Bestimmung der voraussichtlichen Schmierstoff-Gebrauchsdauer unter Berücksichtigung der tatsächlich vorliegenden Betriebsbedingungen finden Sie im Kapitel Abschnitt „**Auswahl und Dimensionierung von Wälzlagern**“, ab Seite 82.

For comprehensive detailed guidelines and technical information, including the determination of the probable grease service life is provided chapter “**Selection of Bearing Type and Size**”, on page 270.

Käfige

Alle NKE **Gehäuselager** werden standardmäßig mit Stahlblechkäfigen gefertigt.

Auf Anfrage können NKE Gehäuselager auch mit anderen Käfigausführungen nach Kundenspezifikationen geliefert werden.

Cages

NKE **insert bearings** are fitted with pressed steel cages as standard.

NKE **insert bearings** can also be supplied with special cages according to customer specification.

Toleranzen

NKE **Gehäuselager** werden standardmäßig in Normaltoleranz (**PN**) gefertigt.

Auf Anfrage können diese auch mit eingengeren Toleranzen, wie beispielsweise in den Toleranzklassen **P6** und **P5** gefertigt werden. Detaillierte Werte für die einzelnen Toleranzklassen entnehmen Sie bitte den Tabellen im Abschnitt „**Lagerdaten / Toleranzen**“, Seite 52.

Tolerances

NKE **insert bearings** are produced to normal tolerance class (**PN**) as standard.

On request these bearings are also produced to closer tolerances, such as tolerance classes **P6** and **P5**. Detailed tolerance values are listed in the tables shown in the chapter “**Bearing data / Tolerances**” page 237.

Normaltoleranzen für den Innenring

Alle Maße in [mm]
 Toleranzwerte in [µm]

Normal tolerances for the inner rings

All dimensions shown in [mm]
 Tolerances in [µm]

Nennmaß der Lagerbohrung Nominal bore diameter	∅ d	> ≤	12 18	18 24	24 30	30 40	40 50	50 60	60 90	90 120
Bohrung, zylindrisch Abweichung Bore, cylindrical deviation	Δdmp	max min	+18 0	+18 0	+18 0	+18 0	+18 0	+18 0	+25 0	+30 0

Tabelle 2: Normaltoleranzen für **Innenringe** von NKE **Gehäuselagern**
 Table 2: Normal tolerances for the **inner rings** of NKE **insert bearings**

Normaltoleranzen für den **Außenring**

Alle Maße in [mm]
Toleranzwerte in [μm]

Normal tolerances for the **outer rings**

All dimensions shown in [mm]
Tolerances in [μm]

Nennmaß des Außendurchmessers Nominal outer diameter	$\varnothing D$	> ≤	30 50	50 80	80 120	120 150	150 180	180 250
Außendurchmesser, Abweichung Outer diameter deviation	ΔD_{mp}	max min	0 -11	0 -13	0 -15	0 -18	0 -25	0 -30

Tabelle 3: Normaltoleranzen für **Außenringe** von NKE **Gehäuselagern**
Table 3: Normal tolerances for the **outer rings** of NKE **insert bearings**

Lagerluft

NKE Gehäuselager werden aufgrund der spezifischen Anforderungen standardmäßig mit Radialluftklasse C3, d.h. mit einer größeren Lagerluft als normal geliefert.

Genauere Lagerluftwerte sind in der folgenden Tabelle 4 angegeben.

Alle Maße in [mm]

Lagerluftwerte in [μm]

Internal Clearance

Due to their characteristic requirements, NKE insert bearings are produced with radial clearance group C3 (i.e. a larger internal radial clearance than normal) as standard.

The values of the internal radial clearance are provided in table 4 below.

All dimensions shown in [mm]

Values of radial internal clearance shown in [μm]

Nennmaß der Lagerbohrung Nominal bore diameter	$\varnothing d$	> ≤	10 18	18 24	24 30	30 40	40 50	50 65	65 80	80 100	100 120
Radiale Lagerluft Radial internal clearance		min max	11 25	13 28	13 28	15 33	18 36	23 43	25 51	30 58	36 66

Tabelle 4: Radiale Lagerluft der NKE **Gehäuselager** (Lagerluftklasse **C3** nach DIN620)
Table 4: Radial internal clearance of NKE **insert bearings** (Clearance Group **C3** according to DIN 620)

Auf Anfrage können NKE **Gehäuselager** auch mit anderen Lagerluftwerten gefertigt werden.

NKE **insert bearings** are, upon request, also produced to other internal clearances.

Mindestbelastung:

Zum kinematisch korrekten Betrieb benötigen Wälzlager in allen Betriebszuständen eine Mindestbelastung.

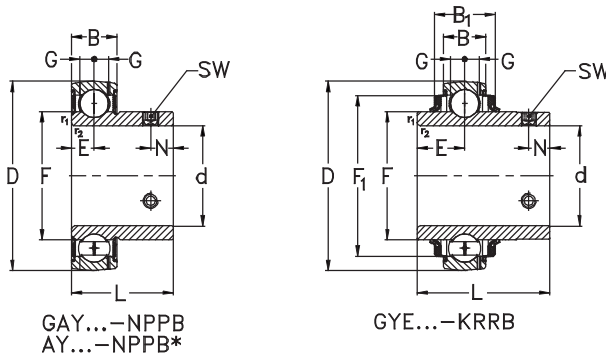
Für NKE Gehäuselager muss die Mindestbelastung **1%** der dynamischen Tragzahl betragen.

Minimum Load:

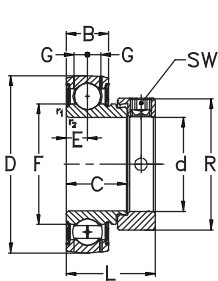
Bearings require a minimum load under all operating conditions to ensure kinematically correct rolling element function.

For NKE insert bearings the minimum load must be **1%** of the dynamic load rating.

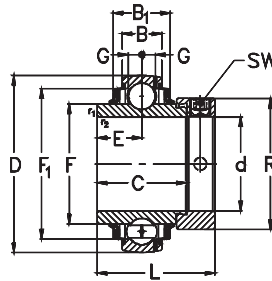
Gehäuselager
Insert bearings



d	Hauptabmessungen [mm] Boundary dimensions [mm]				Gehäuselager Insert bearing	Hauptabmessungen [mm] Boundary dimensions [mm]			
	D	B	B ₁	C		E	F	F ₁	G
12	40	12	--	19	GRAE12-NPPB	6.5	23	--	3.3
	40	12	--	19	RAE12-NPPB	6.5	23	--	--
	40	12	--	--	AY12-NPPB	6	23.9	--	--
	40	12	--	--	GAY12-NPPB	6	23.9	--	3.3
	40	12	16.6	--	GYE12-KRRB	11.5	23.9	31.6	3.3
15	40	12	--	19	GRAE15-NPPB	6.5	23	--	3.3
	40	12	--	19	RAE15-NPPB	6.5	23	--	--
	40	12	--	--	AY15-NPPB	6	23.9	--	--
	40	12	--	--	GAY15-NPPB	6	23.9	--	3.3
	40	12	16.6	--	GYE15-KRRB	11.5	23.9	31.6	3.3
16	40	12	16.6	--	GYE16-KRRB	11.5	23.9	31.6	3.3
17	40	12	--	19	GRAE17-NPPB	6.5	23	--	3.3
	40	12	--	19	RAE17-NPPB	6.5	23	--	--
	40	12	16.6	19	GE17-KRRB	13.9	23.9	31.6	3.3
	40	12	--	--	AY17-NPPB	6	23	--	--
	40	12	--	--	GAY17-NPPB	6	23.9	--	3.3
40	12	16.6	--	GYE17-KRRB	11.5	23.9	31.6	3.3	
20	47	14	--	21.4	GRAE20-NPPB	7.5	26.9	--	3.7
	47	14	--	21.4	RAE20-NPPB	7.5	26.9	--	--
	42	12	--	16.7	RALE20-NPPB	6	25.4	--	--
	47	14	16.6	34.1	GE20-KRRB	17.1	27.6	37.4	3.7
	47	14	--	--	AY20-NPPB	7	28.3	--	--

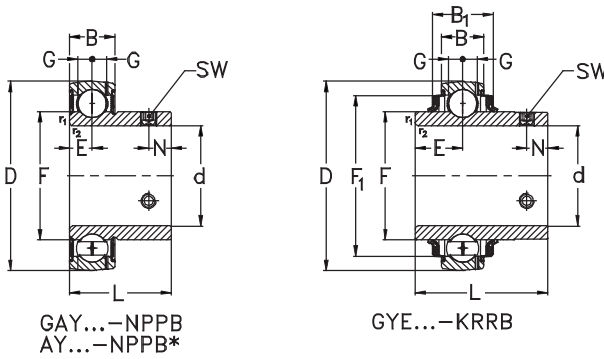


GRAE...-NPPB
RALE...-NPPB*
RAE...-NPPB*

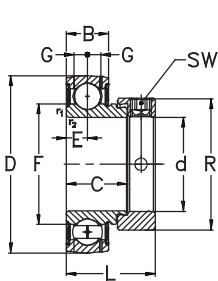


GE...-KRRB
GNE...-KRRB*

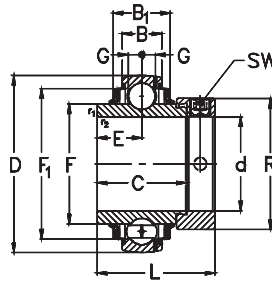
Hauptabmessungen [mm] Boundary dimensions [mm]					Tragzahlen [kN] Load ratings [kN]			Gewicht [kg] Weight [kg]
d	N	L	SW	R _{max}	C _r [kN]	C _{0r} [kN]	C _u	m
12	--	28.6	3	28	9.6	4.8	0.2	0.12
	--	28.6	3	28	9.6	4.8	0.2	0.12
	4	22	2.5	--	9.6	4.8	0.2	0.1
	4	22	2.5	--	9.6	4.8	0.2	0.1
	4	27.4	2.5	--	9.6	4.8	0.2	0.11
15	--	28.6	3	28	9.6	4.8	0.2	0.12
	--	28.6	3	28	9.6	4.8	0.2	0.12
	4	22	2.5	--	9.6	4.8	0.2	0.09
	4	22	2.5	--	9.6	4.8	0.2	0.09
	4	27.4	2.5	--	9.6	4.8	0.2	0.1
16	4	27.4	2.5	--	9.6	4.8	0.2	0.1
17	--	37.3	3	28	9.6	4.8	0.2	0.12
	--	28.6	3	28	9.6	4.8	0.2	0.12
	--	28.6	3	28	9.6	4.8	0.2	0.16
	4	22	2.5	--	9.6	4.8	0.2	0.08
	4	22	2.5	--	9.6	4.8	0.2	0.08
20	4	27.4	2.5	--	9.6	4.8	0.2	0.09
	--	31	3	33	12.8	6.7	0.3	0.16
	--	31	3	33	12.8	6.7	0.3	0.16
	--	24.6	3	30	9.4	5	0.2	0.09
	--	43.7	2.5	33	12.8	6.7	0.3	0.2
4.5	25	2.5	--	12.8	6.7	0.3	0.13	



d	Hauptabmessungen [mm] Boundary dimensions [mm]				Gehäuselager Insert bearing	Hauptabmessungen [mm] Boundary dimensions [mm]			
	D	B	B ₁	C		E	F	F ₁	G
20	47	14	--	--	GAY20-NPPB	7	28.3	--	3.7
	47	14	16.6	--	GYE20-KRRB	12.7	27.6	37.4	3.7
25	52	15	--	21.4	GRAE25-NPPB	7.5	30.5	--	3.9
	52	15	--	21.4	RAE25-NPPB	7.5	30.5	--	--
	47	12	--	17.5	RALE25-NPPB	6	30	--	--
	52	15	16.7	34.9	GE25-KRRB	17.5	33.8	42.5	3.9
	52	15	--	--	AY25-NPPB	7.5	33.5	--	--
	52	15	--	--	GAY25-NPPB	7.5	33.5	--	3.9
	52	15	16.7	--	GYE25-KRRB	14.3	33.8	42.5	3.9
30	62	18	--	23.8	GRAE30-NPPB	9	37.4	--	5
	62	18	--	23.8	RAE30-NPPB	9	37.4	--	--
	55	13	--	18.5	RALE30-NPPB	6.5	35.7	--	--
	62	18	20.7	36.5	GE30-KRRB	18.3	40.2	52	5
	72	20	24	36.5	GNE30-KRRB	17.5	44	60.2	6.2
	62	18	--	--	AY30-NPPB-1	9	39.4	--	--
	62	18	--	--	GAY30-NPPB	9	39.4	--	5
	62	18	20.7	--	GYE30-KRRB	15.9	40.2	52	5
35	72	19	--	25.4	GRAE35-NPPB	9.5	44.6	--	5.7
	72	19	--	25.4	RAE35-NPPB	9.5	44.6	--	--
	72	19	22.5	37.7	GE35-KRRB	18.8	46.8	60.3	5.7
	80	22	25	38.1	GNE35-KRRB	18.3	48	66.6	7
	72	19	--	--	GAY35-NPPB	9.5	46.9	--	5.7



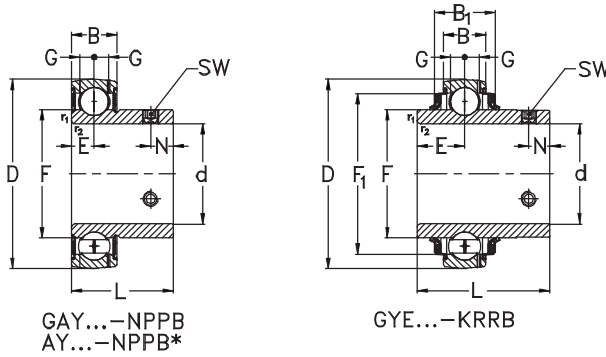
GRAE...-NPPB
RALE...-NPPB*
RAE...-NPPB*



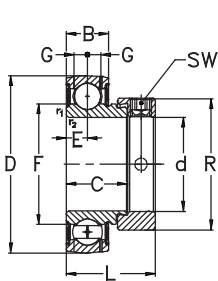
GE...-KRRB
GNE...-KRRB*

d	Hauptabmessungen [mm] Boundary dimensions [mm]				Tragzahlen [kN] Load ratings [kN]			Gewicht [kg] Weight [kg] m
	N	L	SW	R_{max}	C_r [kN]	C_{0r} [kN]	C_u	
20	4.5	25	2.5	--	12.8	6.7	0.3	0.13
	4.5	31	2.5	--	12.8	6.7	0.3	0.17
25	--	31	3	37.5	14	7.9	0.4	0.19
	--	31	3	37.5	14	7.9	0.4	0.19
	--	25.4	3	36	10.1	5.9	0.3	0.12
	--	44.4	2.5	37.5	14	7.9	0.4	0.25
	5	27	2.5	--	14	7.9	0.4	0.16
	5	27	2.5	--	14	7.9	0.4	0.16
30	5	34.1	2.5	--	14	7.9	0.4	0.2
	--	35.7	4	44	19.5	11.3	0.5	0.31
	--	35.7	4	44	19.5	11.3	0.5	0.31
	--	26.5	2.5	42.5	13.2	8.3	0.4	0.17
	--	48.4	4	--	19.5	11.3	0.5	0.38
	--	50	5	51	27	15.2	0.7	0.54
35	5	30	3	--	19.5	11.3	0.5	0.25
	5	30	3	--	19.5	11.3	0.5	0.25
	5	38.1	3	--	19.5	11.3	0.5	0.33
	--	38.9	5	51	25.7	15.3	0.7	0.48
	--	38.9	5	51	25.7	15.3	0.7	0.48
	--	51.1	5	51	25.7	15.3	0.7	0.55
35	--	51.6	5	55	19.5	11.3	0.5	0.73
	6	35	3	--	25.7	15.3	0.7	0.39

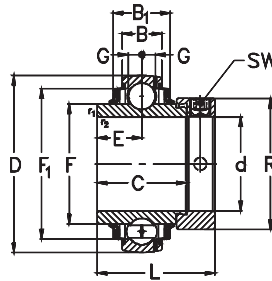
Gehäuselager
Insert bearings



Hauptabmessungen [mm] Boundary dimensions [mm]					Gehäuselager Insert bearing	Hauptabmessungen [mm] Boundary dimensions [mm]			
d	D	B	B ₁	C		E	F	F ₁	G
35	72	19	22.5	--	GYE35-KRRB	17.5	46.8	60.3	5.7
40	80	21	--	30.2	GRAE40-NPPB	11	49.4	--	6.2
	80	21	--	30.2	RAE40-NPPB	11	49.4	--	--
	80	21	23.5	42.9	GE40-KRRB	21.4	52.3	68.3	6.2
	90	23	26	41	GNE40-KRRB	18	53.8	74.5	7.5
	80	21	--	--	GAY40-NPPB	10.5	52.4	--	6.2
	80	21	23.5	--	GYE40-KRRB	19	52.3	68.3	6.2
45	85	22	--	30.2	GRAE45-NPPB	11	54.5	--	6.4
	85	22	26.4	42.9	GE45-KRRB	21.4	57.9	72.3	6.4
	85	22	--	--	GAY45-NPPB	11	57	--	6.4
	85	22	26.4	--	GYE45-KRRB	19	57.9	72.3	6.4
50	90	22	--	30.2	GRAE50-NPPB	11	59.4	--	6.9
	90	22	--	30.2	RAE50-NPPB	11	59.4	--	--
	90	22	26.4	49.2	GE50-KRRB	24.6	62.8	77.3	6.9
	110	29	31	49.2	GNE50-KRRB	24.6	68.8	92.7	9.1
	90	22	--	--	GAY50-NPPB	11	62	--	6.5
	90	22	26.4	--	GYE50-KRRB	19	62.8	77.3	6.5
55	100	24	--	32.5	GRAE55-NPPB	12	66	--	7
	100	25	29	55.5	GE55-KRRB	27.8	69.8	85.9	7
	100	25	29	--	GYE55-KRRB	22	69.8	85.9	7
60	110	24	--	37.1	GRAE60-NPPB	13.5	72	--	7.6
	110	24	29	61.9	GE60-KRRB	31	76.5	94.5	7.6



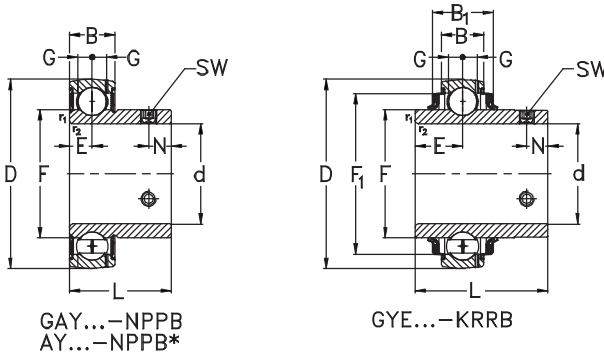
GRAE...-NPPB
RALE...-NPPB*
RAE...-NPPB*



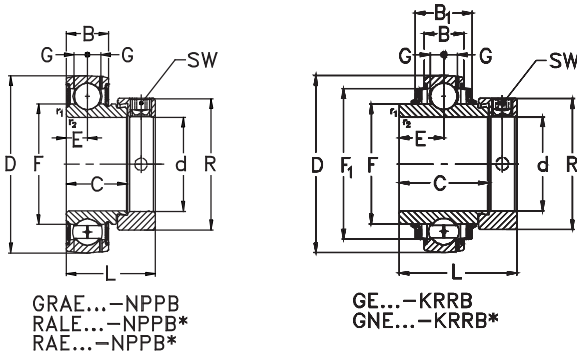
GE...-KRRB
GNE...-KRRB*

d	Hauptabmessungen [mm] Boundary dimensions [mm]				Tragzahlen [kN] Load ratings [kN]			Gewicht [kg] Weight [kg]
	N	L	SW	R _{max}	C _r [kN]	C _{0r} [kN]	C _u	m
35	6	42.9	3	--	25.7	15.3	0.7	0.49
40	--	43.7	5	58	29.5	18.2	0.8	0.62
	--	43.7	5	58	29.5	18.2	0.8	0.62
	--	56.3	5	58	29.5	18.2	0.8	0.74
	--	54.6	5	63	40.8	24	1.1	1.09
	8	39.5	4	--	29.5	18.2	0.8	0.51
	8	49.2	4	--	29.5	18.2	0.8	0.65
45	--	43.7	5	63	31.7	20.7	0.9	0.69
	--	56.3	5	63	31.7	20.7	0.9	0.81
	8	41.5	4	--	31.7	20.7	0.9	0.55
	8	49.2	4	--	31.7	20.7	0.9	0.7
50	--	43.7	5	69	35.1	23.2	1.1	0.77
	--	43.7	5	69	35.1	23.2	1.1	0.77
	--	62.7	5	69	35.1	23.2	1.1	1
	--	66.7	5	75.8	61.9	38	1.7	1.87
	9	43	4	--	35.1	23.2	1.1	0.62
	8.5	51.6	4	--	35.1	23.2	1.1	0.8
55	--	48.4	5	76	43.5	29.2	1.3	0.81
	--	71.4	5	76	43.3	29.2	1.3	1.42
	9	55.6	5	--	43.5	29.2	1.3	1.1
60	--	53.1	5	84	47.7	33	1.5	1.4
	--	77.8	5	84	47.7	33	1.5	1.84

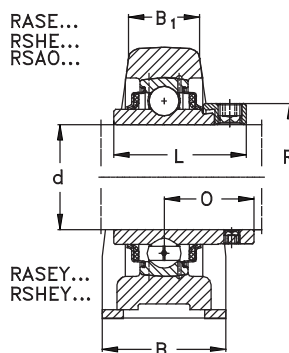
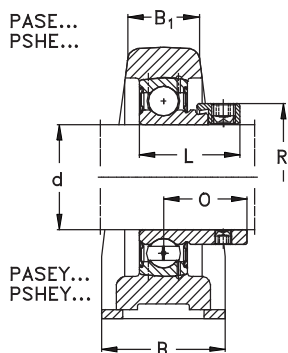
Gehäuselager
Insert bearings



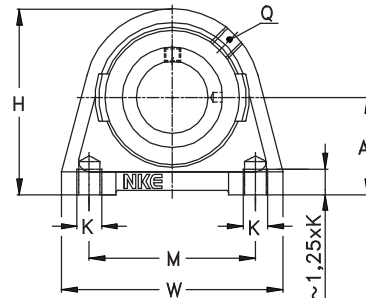
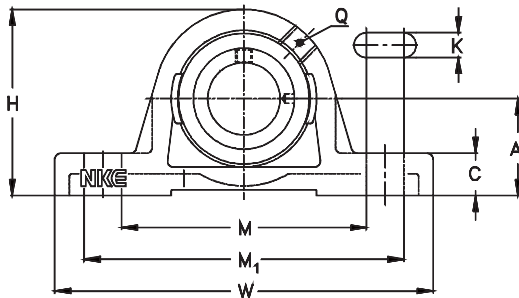
d	Hauptabmessungen [mm] Boundary dimensions [mm]				Gehäuselager Insert bearing	Hauptabmessungen [mm] Boundary dimensions [mm]			
	D	B	B ₁	C		E	F	F ₁	G
60	130	33	37.2	52	GNE60-KRRB	23	79.4	109	11.2
	110	24	--	--	GAY60-NPPB	13	76	--	7.6
	110	24	29	--	GYE60-KRRB	25.4	76.5	94.5	7.6
65	125	28	32	48.5	GE65-KRRB	21.5	85.2	109	8.9
	125	28	32	48.5	GYE65-KRRB	30.2	85.2	109	8.9
70	125	28	32	48.5	GE70-KRRB	21.5	85.2	109	8.9
	150	37	41	58	GNE70-KRRB	26	92.2	127	12.3
	125	28	32	--	GYE70-KRRB	30.2	85.2	109	8.9
75	130	28	30.5	49.5	GE75-KRRB	21.5	90	113	8.5
	130	28	30.5	--	GYE75-KRRB	33.3	90	113	8.5
80	140	30	38	53.2	GE80-KRRB	23.4	97	120	8.8
	170	41	51	73	GNE80-KRRB	34	109	142.8	13.2
	140	30	38	--	GYE80-KRRB	33.3	97	120	8.8
90	160	32	35	52	GE90-KRRB	23	109.4	138	10
	190	45	52.6	77.5	GNE90-KRRB	35.5	122.2	161.3	14.3
	160	32	35	--	GYE90-KRRB	39.7	109.4	138	10
100	180	36	39	57.5	GE100-KRRB	25.5	122.2	155.5	11.2
	215	49	59.4	86	GNE100-KRRB	39.5	137.1	182.8	16.7



d	Hauptabmessungen [mm]				Tragzahlen [kN]			Gewicht [kg]
	N	L	SW	R _{max}	C _r [kN]	C _{0r} [kN]	C _u	Weight [kg]
<i>Boundary dimensions [mm]</i>								
<i>Load ratings [kN]</i>								
60	--	68.4	5	89	81.8	52	2.4	2.97
	10	47	5	--	47.7	33	1.5	1.07
	10	65.1	5	--	47.7	33	1.5	1.32
65	--	66.1	6	96	61	45.1	2.1	2.71
	--	74.6	5	--	61	45.1	2.1	2.25
70	--	66.1	6	96	61	45.1	2.1	2.45
	--	75.4	6	102	104	68.1	3	4.37
	12	74.6	1.95	--	61	45.1	2.1	1.95
75	--	67.1	6	100	66	49.5	2.2	2.65
	12	77.8	5	--	66	49.5	2.2	2.19
80	--	71	6	108	72	54	2.3	2.95
	--	93.7	6	118	123	87	3.5	7.1
	12	82.6	5	--	72	54	2.3	2.93
90	--	69.5	6	118	96	72	2.9	3.72
	--	101	6	132	143	107	4.1	9.3
	12	96	6	--	96	72	2.9	4.2
100	--	75	6	132	122	93	3.6	4.65
	--	109.5	6	145	173	141	5.1	12.3

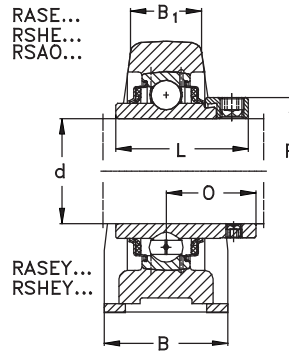
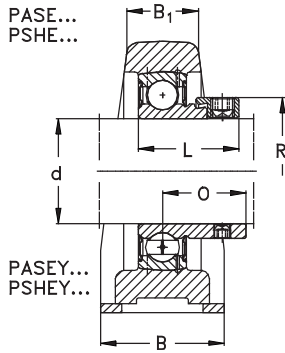


Hauptabmessungen [mm]				Bezeichnung		
Boundary dimensions [mm]				Designation		
d	A	W	H	Lagereinheit <i>Bearing Unit</i>	Gehäuse <i>Housing</i>	Gehäuselager <i>Insert Bearing</i>
12	30,2	125	57	PASE12	ASE03	GRAE12-NPPB
	30,2	125	57	PASEY12	ASE03	GAY12-NPPB
	30,2	125	57	RASEY12	ASE03	GYE12-KRRB
	30,2	63	57	PSHE12	SHE03	GRAE12-NPPB
	30,2	63	57	PSHEY12	SHE03	GAY12-NPPB
	30,2	63	57	RSHEY12	SHE03	GYE12-KRRB
15	30,2	125	57	PASE15	ASE03	GRAE15-NPPB
	30,2	125	57	PASEY15	ASE03	GAY15-NPPB
	30,2	125	57	RASEY15	ASE03	GYE15-KRRB
	30,2	63	57	PSHE15	SHE03	GRAE15-NPPB
	30,2	63	57	PSHEY15	SHE03	GAY15-NPPB
	30,2	63	57	RSHEY15	SHE03	GYE15-KRRB
16	30,2	125	57	RASEY16	ASE03	GYE16-KRRB
17	30,2	125	57	PASE17	ASE03	GRAE17-NPPB
	30,2	125	57	RASE17	ASE03	GE17-KRRB
	30,2	125	57	PASEY17	ASE03	GAY17-NPPB
	30,2	125	57	RASEY17	ASE03	GYE17-KRRB
	30,2	63	57	PSHE17	SHE03	GRAE17-NPPB
	30,2	63	57	RSHE17	SHE03	GE17-KRRB
	30,2	63	57	PSHEY17	SHE03	GAY17-NPPB
	30,2	63	57	RSHEY17	SHE03	GYE17-KRRB
20	33,3	130	64	PASE20-N	ASE04-N	GRAE20-NPPB

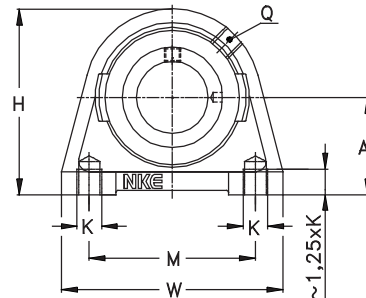
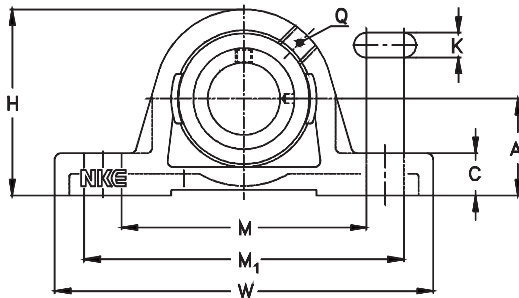


PSHE..., PSHEY...,
RSHE..., PSHEY..

Hauptabmessungen [mm] Boundary dimensions [mm]											Gewicht [kg] Weight [kg]
d	B	B ₁	C	K	L	M	M ₁	O	Q	R _{max}	[m]
12	30	18	10	11	28,6	87	103	22,1	M6	28	0,46
	30	18	10	11	22	87	103	16	M6	--	0,44
	30	18	10	11	27,4	87	103	15,9	M6	--	0,45
	30	18	--	M 8	28,6	47	--	22,1	M6	28	0,44
	30	18	--	M 8	22	47	--	16	M6	--	0,42
	30	18	--	M 8	27,4	47	--	15,9	M6	--	0,43
15	30	18	10	11	28,6	87	103	22,1	M6	28	0,46
	30	18	10	11	22	87	103	16	M6	--	0,43
	30	18	10	11	27,4	87	103	15,9	M6	--	0,45
	30	18	--	M 8	28,6	47	--	22,1	M6	28	0,44
	30	18	--	M 8	22	47	--	16	M6	--	0,41
	30	18	--	M 8	27,4	47	--	15,9	M6	--	0,42
16	30	18	10	11	27,4	87	103	15,9	M6	--	0,45
17	30	18	10	11	28,6	87	103	22,1	M6	28	0,46
	30	18	10	11	37,3	87	103	23,4	M6	28	0,5
	30	18	10	11	22	87	103	16	M6	--	0,42
	30	18	10	11	27,4	87	103	15,9	M6	--	0,45
	30	18	--	M 8	28,6	47	--	22,1	M6	28	0,44
	30	18	--	M 8	37,3	47	--	23,4	M6	28	0,48
	30	18	--	M 8	22	47	--	16	M6	--	0,4
30	18	--	M 8	27,4	47	--	15,9	M6	--	0,41	
20	32	19	14,5	11	31	89,5	105	23,5	R1/8"	33	0,55

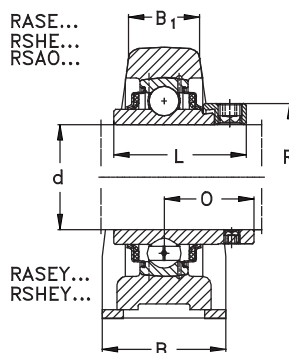
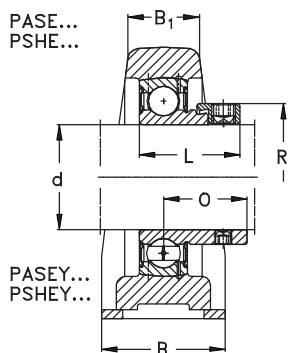


Hauptabmessungen [mm] <i>Boundary dimensions [mm]</i>				Bezeichnung <i>Designation</i>		
d	A	W	H	Lagereinheit <i>Bearing Unit</i>	Gehäuse <i>Housing</i>	Gehäuselager <i>Insert Bearing</i>
20	33,3	130	64	RASE20-N	ASE04-N	GE20-KRRB
	33,3	130	64	PASEY20-N	ASE04-N	GAY20-NPPB
	33,3	130	64	RASEY20-N	ASE04-N	GYE20-KRRB
	33,3	65	64	PSHE20-N	SHE04-N	GRAE20-NPPB
	33,3	65	64	RSHE20-N	SHE04-N	GE20-KRRB
	33,3	65	64	PSHEY20-N	SHE04-N	GAY20-NPPB
	33,3	65	64	RSHEY20-N	SHE04-N	GYE20-KRRB
	25	36,5	130	70	PASE25-N	ASE05-N
36,5		130	70	RASE25-N	ASE05-N	GE25-KRRB
36,5		130	70	PASEY 25-N	ASE05-N	GAY25-NPPB
36,5		130	70	RASEY25-N	ASE05-N	GYE25-KRRB
36,5		70	70	PSHE25-N	SHE05-N	GRAE25-NPPB
36,5		70	70	RSHE25-N	SHE05-N	GE25-KRRB
36,5		70	70	PSHEY25-N	SHE05-N	GAY25-NPPB
36,5		70	70	RSHEY25-N	SHE05-N	GYE25-KRRB
30	42,9	158	82	PASE30-N	ASE06-N	GRAE30-NPPB
	42,9	158	82	RASE30-N	ASE06-N	GE30-KRRB
	42,9	158	82	PASEY30-N	ASE06-N	GAY30-NPPB
	42,9	158	82	RASEY30-N	ASE06-N	GYE30-KRRB
	42,9	98	82	PSHE30-N	SHE06-N	GRAE30-NPPB
	42,9	98	82	RSHE30-N	SHE06-N	GE30-KRRB
	42,9	98	82	PSHEY30-N	SHE06-N	GAY30-NPPB

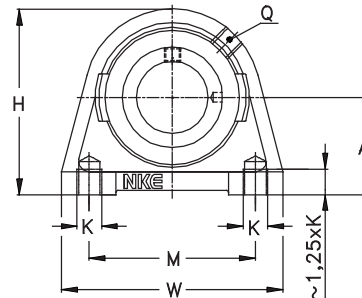
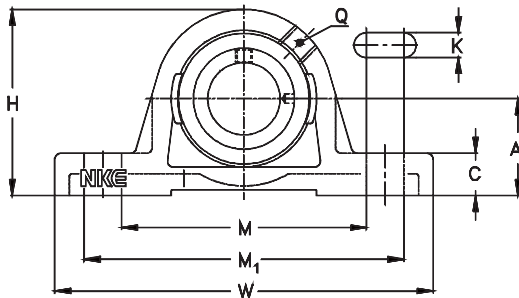


PSHE..., PSHEY...,
RSHE..., PSHEY..

Hauptabmessungen [mm] Boundary dimensions [mm]											Gewicht [kg] Weight [kg]
d	B	B ₁	C	K	L	M	M ₁	O	Q	R _{max}	[m]
20	32	19	14,5	11	43,7	89,5	105	26,6	R1/8"	33	0,59
	32	19	14,5	11	25	89,5	105	18	R1/8"	--	0,52
	32	19	14,5	11	31	89,5	105	18,3	R1/8"	--	0,56
	32	19	--	M 8	31	50,8	--	23,5	R1/8"	33	0,51
	32	19	--	M 8	43,7	50,8	--	26,6	R1/8"	33	0,55
	32	19	--	M 8	25	50,8	--	18	R1/8"	--	0,48
	32	19	--	M 8	31	50,8	--	18,3	R1/8"	--	0,52
25	36	21	14,5	11	31	94,5	110,5	23,5	R1/8"	37,5	0,64
	36	21	14,5	11	44,4	94,5	110,5	26,9	R1/8"	37,5	0,7
	36	21	14,5	11	27	94,5	110,5	19,5	R1/8"	--	0,61
	36	21	14,5	11	34,1	94,5	110,5	19,6	R1/8"	--	0,65
	36	21	--	M10	31	50,8	--	23,5	R1/8"	37,5	0,6
	36	21	--	M10	44,4	50,8	--	26,9	R1/8"	37,5	0,66
	36	21	--	M10	27	50,8	--	19,5	R1/8"	--	0,57
30	40	25	17	14	35,7	109,5	125,5	26,7	R1/8"	44	1,04
	40	25	17	14	48,4	109,5	125,5	30,1	R1/8"	44	1,11
	40	25	17	14	30	109,5	125,5	21	R1/8"	--	0,98
	40	25	17	14	38,1	109,5	125,5	22,2	R1/8"	--	1,06
	40	25	--	M10	35,7	76,2	--	26,7	R1/8"	44	1,05
	40	25	--	M10	48,4	76,2	--	30,1	R1/8"	44	1,12
	40	25	--	M10	30	76,2	--	21	R1/8"	--	0,99

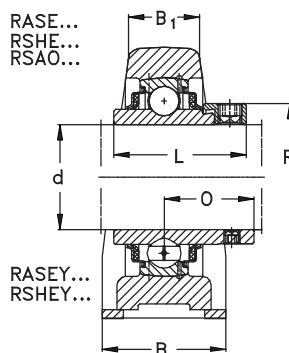
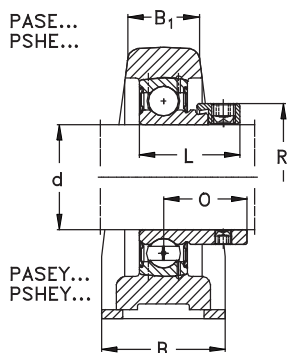


Hauptabmessungen [mm] Boundary dimensions [mm]				Bezeichnung Designation		
d	A	W	H	Lagereinheit Bearing Unit	Gehäuse Housing	Gehäuselager Insert Bearing
30	42,9	98	82	RSHEY30-N	SHE06-N	GYE30-KRRB
	50	180	95	RSAO30-N	SAO06-N	GNE30-KRRB
35	47,6	163	93	PASE35-N	ASE07-N	GRAE35-NPPB
	47,6	163	93	RASE35-N	ASE07-N	GE35-KRRB
	47,6	163	93	PASEY35-N	ASE07-N	GAY35-NPPB
	47,6	163	93	RASEY35-N	ASE07-N	GYE35-KRRB
	47,6	103	93	PSHE35-N	SHE07-N	GRAE35-NPPB
	47,6	103	93	RSHE35-N	SHE07-N	GE35-KRRB
	47,6	103	93	PSHEY35-N	SHE07-N	GAY35-NPPB
	47,6	103	93	RSHEY35-N	SHE07-N	GYE35-KRRB
	56	210	106	RSAO35-N	SAO07-N	GNE35-KRRB
	40	49,2	179	99	PASE40-N	ASE08-N
49,2		179	99	RASE40-N	ASE08-N	GE40-KRRB
49,2		179	99	PASEY40-N	ASE08-N	GAY40-NPPB
49,2		179	99	RASEY40-N	ASE08-N	GYE40-KRRB
49,2		116	99	PSHE40-N	SHE08-N	GRAE40-NPPB
49,2		116	99	RSHE40-N	SHE08-N	GE40-KRRB
49,2		116	99	PSHEY40-N	SHE08-N	GAY40-NPPB
49,2		116	99	RSHEY40-N	SHE08-N	GYE40-KRRB
60	220	116	RSAO40-N	SAO08-N	GNE40-KRRB	
45	54	192	107	PASE45	ASE09	GRAE45-NPPB
	54	192	107	RASE45	ASE09	GE45-KRRB

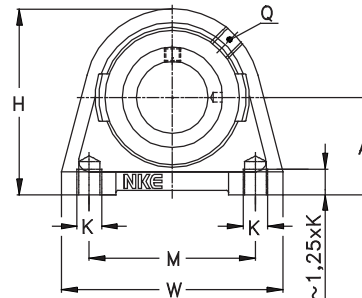
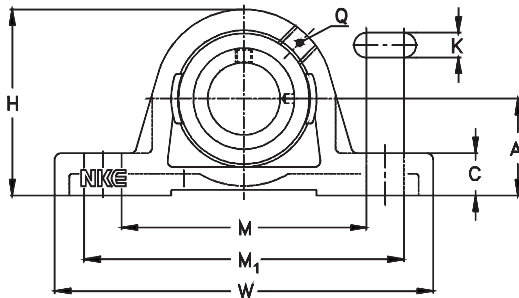


PSHE..., PSHEY...,
RSHE..., PSHEY..

Hauptabmessungen [mm] Boundary dimensions [mm]											Gewicht [kg] Weight [kg]
d	B	B ₁	C	K	L	M	M ₁	O	Q	R _{max}	[m]
30	40	25	--	M10	38,1	76,2	--	22,2	R1/8"	--	1,07
	50	28	18	17,5	50	137	143	32,5	R1/8"	51	1,8
35	45	27	19	14	38,9	119,5	132,5	29,4	R1/8"	51	1,58
	45	27	19	14	51,1	119,5	132,5	32,3	R1/8"	51	1,6
	45	27	19	14	35	119,5	132,5	25,5	R1/8"	--	1,44
	45	27	19	14	42,9	119,5	132,5	25,4	R1/8"	--	1,54
	45	27	--	M10	38,9	82,6	--	29,4	R1/8"	51	1,44
	45	27	--	M10	51,1	82,6	--	32,3	R1/8"	51	1,51
	45	27	--	M10	35	82,6	--	25,5	R1/8"	--	1,35
	45	27	--	M10	42,9	82,6	--	25,4	R1/8"	--	1,45
	56	30	20	17,5	51,6	152	168	33,4	R1/8"	55	2,75
40	48	30	19	14	43,7	126,5	150	32,7	R1/8"	58	1,71
	48	30	19	14	56,3	126,5	150	34,9	R1/8"	58	1,83
	48	30	19	14	39,5	126,5	150	29	R1/8"	--	1,6
	48	30	19	14	49,2	126,5	150	30,2	R1/8"	--	1,74
	48	30	--	M12	43,7	88,9	--	32,7	R1/8"	58	1,84
	48	30	--	M12	56,3	88,9	--	34,9	R1/8"	58	1,96
	48	30	--	M12	39,5	88,9	--	29	R1/8"	--	1,73
	48	30	--	M12	49,2	88,9	--	30,2	R1/8"	--	1,87
60	31	22	17,5	54,6	160	180	36,6	R1/8"	63	3,18	
45	48	32	21,5	14	43,7	135	164,3	32,7	R1/8"	63	2,09
	48	32	21,5	14	56,3	135	164,3	34,9	R1/8"	63	2,21

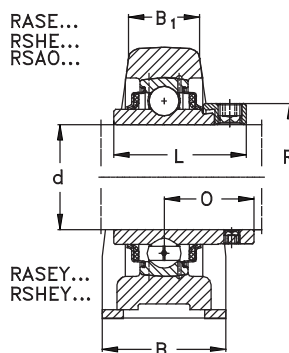
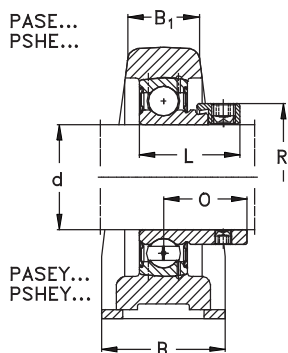


Hauptabmessungen [mm]				Bezeichnung		
Boundary dimensions [mm]				Designation		
d	A	W	H	Lagereinheit <i>Bearing Unit</i>	Gehäuse <i>Housing</i>	Gehäuselager <i>Insert Bearing</i>
45	54	192	107	PASEY45	ASE09	GAY45-NPPB
	54	192	107	RASEY45	ASE09	GYE45-KRRB
	54	120	107	PSHE45	SHE09	GRAE45-NPPB
	54	120	107	RSHE45	SHE09	GE45-KRRB
	54	120	107	PSHEY45	SHE09	GAY45-NPPB
	54	120	107	RSHEY45	SHE09	GYE45-KRRB
50	57,2	200	115	PASE 50-N	ASE10-N	GRAE50-NPPB
	57,2	200	115	RASE 50-N	ASE10-N	GE50-KRRB
	57,2	200	115	PASEY 50-N	ASE10-N	GAY50-NPPB
	57,2	200	115	RASEY 50-N	ASE10-N	GYE50-KRRB
	57,2	135	115	PSHE50-N	SHE10-N	GRAE50-NPPB
	57,2	135	115	RSHE50-N	SHE10-N	GE50-KRRB
	57,2	135	115	PSHEY50-N	SHE10-N	GAY50-NPPB
	57,2	135	115	RSHEY50-N	SHE10-N	GYE50-KRRB
	75	275	143	RSOA50-N	SAO10-N	GNE50-KRRB
55	63,5	222	124,5	PASE55	ASE11	GRAE55-NPPB
	63,5	222	124,5	RASE55	ASE11	GE55-KRRB
	63,5	222	124,5	RASEY55	ASE11	GYE55-KRRB
	64	150	125	PSHE55	SHE11	GRAE55-NPPB
	64	150	125	RSHE55	SHE11	GE55-KRRB
	64	150	125	RSHEY55	SHE11	GYE55-KRRB
60	69,9	240	140	PASE60-N	ASE12-N	GRAE60-NPPB

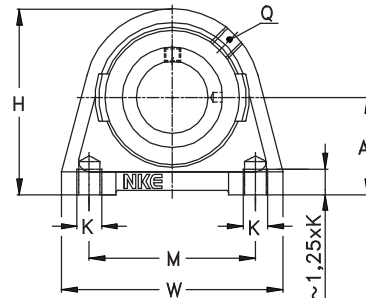
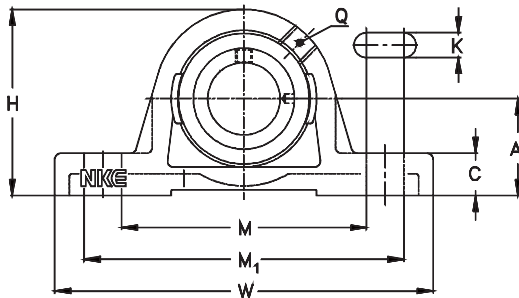


PSHE..., PSHEY...,
RSHE..., PSHEY..

Hauptabmessungen [mm] Boundary dimensions [mm]											Gewicht [kg] Weight [kg]
d	B	B ₁	C	K	L	M	M ₁	O	Q	R _{max}	[m]
45	48	32	21,5	14	41,5	135	164,3	30,5	R1/8"	--	1,95
	48	32	21,5	14	49,2	135	164,3	30,2	R1/8"	--	2,1
	48	32	--	M12	43,7	95,3	--	32,7	R1/8"	63	2,14
	48	32	--	M12	56,3	95,3	--	34,9	R1/8"	63	2,26
	48	32	--	M12	41,5	95,3	--	30,5	R1/8"	--	2
	48	32	--	M12	49,2	95,3	--	30,2	R1/8"	--	2,15
50	54	34	21,5	18	43,7	153	163	32,7	R1/8"	69	2,47
	54	34	21,5	18	62,7	153	163	38,1	R1/8"	69	2,7
	54	34	21,5	18	43	153	163	32	R1/8"	--	2,32
	54	34	21,5	18	51,6	153	163	32,6	R1/8"	--	2,5
	54	34	--	M16	43,7	101,6	--	32,7	R1/8"	69	2,79
	54	34	--	M16	62,7	101,6	--	38,1	R1/8"	69	3,02
	54	34	--	M16	43	101,6	--	32	R1/8"	--	2,64
	54	34	--	M16	51,6	101,6	--	32,6	R1/8"	--	2,82
	75	39	27	20	66,7	197	227	42,1	R1/8"	75,8	6,1
55	60	35	22,5	18	48,4	164,5	187,5	36,4	R1/8"	76	2,79
	60	35	22,5	18	71,4	164,5	187,5	43,6	R1/8"	76	3,4
	60	35	22,5	18	55,6	164,5	187,5	33,4	R1/8"	--	3,08
	60	35	--	M16	48,4	118	--	36,4	R1/8"	76	2,91
	60	35	--	M16	71,4	118	--	43,6	R1/8"	76	3,52
	60	35	--	M16	55,6	118	--	33,4	R1/8"	--	3,2
60	60	42	25	18	53,1	180	200	39,6	R1/8"	84	4,35



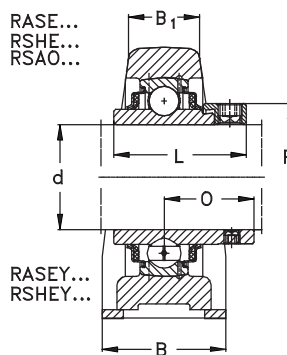
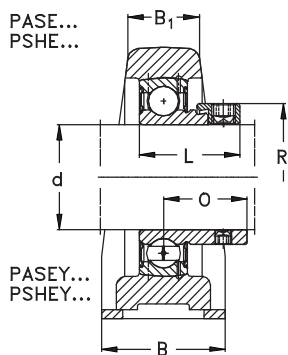
Hauptabmessungen [mm] <i>Boundary dimensions [mm]</i>				Bezeichnung <i>Designation</i>		
d	A	W	H	Lagereinheit <i>Bearing Unit</i>	Gehäuse <i>Housing</i>	Gehäuselager <i>Insert Bearing</i>
60	69,9	240	140	RASE60-N	ASE12-N	GE60-KRRB
	69,9	240	140	PASEY60-N	ASE12-N	GAY60-NPPB
	69,9	240	140	RASEY60-N	ASE12-N	GYE60-KRRB
	69,9	150	140	PSHE60-N	SHE12-N	GRAE60-NPPB
	69,9	150	140	RSHE60-N	SHE12-N	GE60-KRRB
	69,9	150	140	PSHEY60-N	SHE12-N	GAY60-NPPB
	69,9	150	140	RSHEY60-N	SHE12-N	GYE60-KRRB
65	85	330	165	RSAO60	SAO12	GNE60-KRRB
	79,4	260	156	RASE65	ASE14	GE65-KRRB
	79,4	260	156	RASEY65	ASE14	GYE65-KRRB
70	79,4	260	156	RASE70	ASE14	GE70-KRRB
	79,4	260	156	RASEY70	ASE14	GYE70-KRRB
	95	360	187	RSAO70	SAO14	GNE70-KRRB
75	82,5	265	164	RASE75	ASE15	GE75-KRRB
	82,5	265	164	RASEY75	ASE15	GYE75-KRRB
80	89	290	175	RASE80	ASE16	GE80-KRRB
	89	290	175	RASEY80	ASE16	GYE80-KRRB
	116	390	226	RSAO80	SAO16	GNE80-KRRB
90	101,6	330	200	RASE90	ASE18	GE90-KRRB
	101,6	330	200	RASEY90	ASE18	GYE90-KRRB
	130	410	250	RSAO90	SAO18	GNE90-KRRB
100	115	380	225	RASE100	ASE20	GE100-KRRB



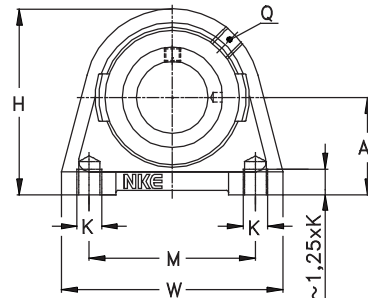
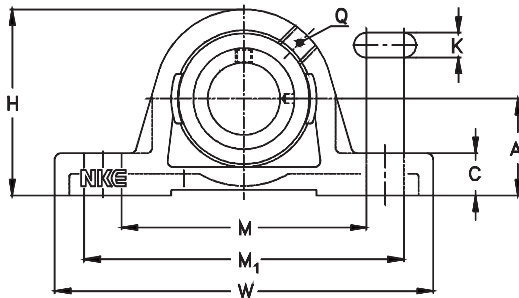
PSHE..., PSHEY...,
RSHE..., PSHEY..

Hauptabmessungen [mm] Boundary dimensions [mm]											Gewicht [kg] Weight [kg]
d	B	B ₁	C	K	L	M	M ₁	O	Q	R _{max}	[m]
60	60	42	25	18	77,8	180	200	46,8	R1/8"	84	4,79
	60	42	25	18	47	180	200	34	R1/8"	--	4,02
	60	42	25	18	65,1	180	200	39,7	R1/8"	--	4,27
	60	42	--	M16	53,1	118	--	39,6	R1/8"	84	4,1
	60	42	--	M16	77,8	118	--	46,8	R1/8"	84	4,54
	60	42	--	M16	47	118	--	34	R1/8"	--	3,37
	60	42	--	M16	65,1	118	--	39,7	R1/8"	--	4,02
85	46	32	25	68,4	237	263	45,4	R1/8"	89	9	
65	65	44	27,5	22	66,1	196,5	208,5	44,6	R1/8"	96	6,41
	65	44	27,5	22	74,6	196,5	208,5	44,4	R1/8"	--	5,95
70	65	44	27,5	22	66,1	196,5	208,5	44,6	R1/8"	96	6,15
	65	44	27,5	22	74,6	196,5	208,5	44,4	R1/8"	--	5,65
90	54	35	27	75,4	267	297	49,4	R1/8"	102	11	
75	66	48	27,5	22	67,1	202	218	45,6	R1/8"	100	7,65
	66	48	27,5	22	77,8	202	218	44,5	R1/8"	--	7,19
80	78	55	30	26	71	224	240	47,6	R1/8"	108	8,65
	78	55	30	26	82,6	224	240	49,3	R1/8"	--	8,63
	110	76	50	25,5	93,7	296	334	59,7	R1/8"	118	22,5
90	85	55	35	27	69,6	260	276	46,6	R1/8"	118	12,1
	85	55	35	27	96	260	276	56,3	R1/8"	--	12,6
120	84	57	28	101	314	366	65,5	R1/8"	132	29,5	
100	95	62	40	30	75	300	316	49,5	R1/8"	132	15,9

Stehlagereinheiten, Grauguss
Plummer Block Units, Cast Iron



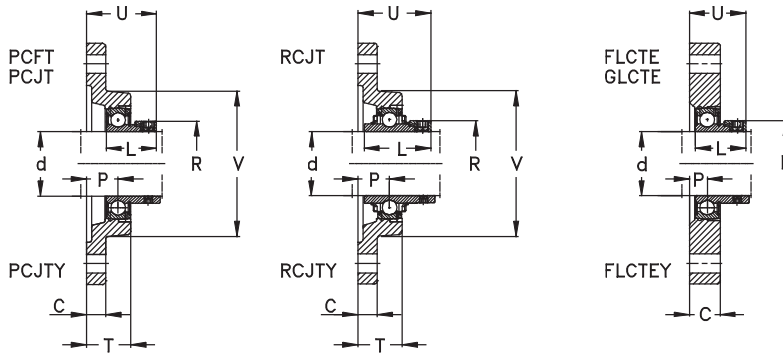
Hauptabmessungen [mm] <i>Boundary dimensions [mm]</i>				Bezeichnung <i>Designation</i>		
d	A	W	H	Lagereinheit <i>Bearing Unit</i>	Gehäuse <i>Housing</i>	Gehäuselager <i>Insert Bearing</i>
100	145	440	280	RSAO100	SAO20	GNE100-KRRB
120	135	440	265	RASE120	ASE24	GE120-KRRB



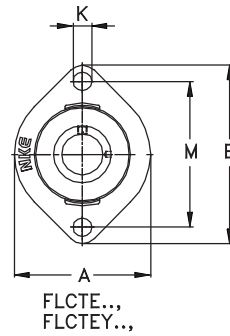
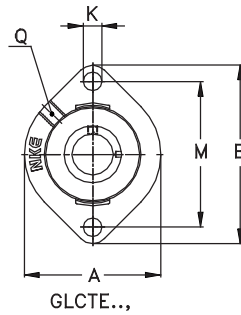
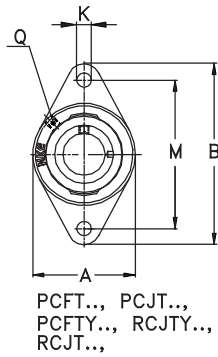
PSHE..., PSHEY...,
RSHE..., PSHEY..

Hauptabmessungen [mm] Boundary dimensions [mm]											Gewicht [kg] Weight [kg]
d	B	B ₁	C	K	L	M	M ₁	O	Q	R _{max}	[m]
100	130	94	65	32	109,5	360	390	70	R1/8"	145	41
120	105	70	45	33	81	350	366	52,5	R1/8"	152	25,5

Zweilochflascheinheiten, Grauguss
Oval Flanged Units, Cast Iron

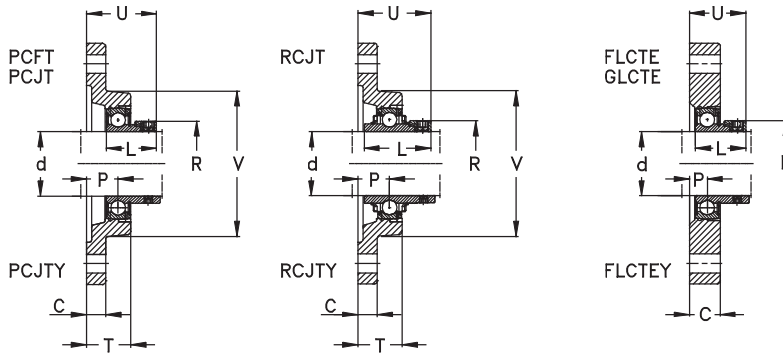


Hauptabmessungen [mm] <i>Boundary dimensions [mm]</i>				Bezeichnung <i>Designation</i>		
d	A	B	C	Lagereinheit <i>Bearing unit</i>	Gehäuse <i>Housing</i>	Gehäuselager <i>Insert bearing</i>
12	58,7	81	15	FLCTE12	LCTE03	RAE12-NPPB
	58,7	81	15	GLCTE12	GLCTE03	GRAE12-NPPB
	58,7	81	15	FLCTEY12	LCTE03	AY12-NPPB
	57	99	9,5	PCFT12	CFT03	GRAE12-NPPB
	57	99	9,5	PCJT12	CJT03	GRAE12-NPPB
	57	99	9,5	PCJTY12	CJT03	GAY12-NPPB
	57	99	9,5	RCJTY12	CJT03	GYE12-KRRB
15	58,7	81	15	FLCTE15	LCTE03	RAE15-NPPB
	58,7	81	15	GLCTE15	GLCTE03	GRAE15-NPPB
	58,7	81	15	FLCTEY15	LCTE03	AY15-NPPB
	57	99	9,5	PCFT15	CFT03	GRAE15-NPPB
	57	99	9,5	PCJT15	CJT03	GRAE15-NPPB
	57	99	9,5	PCJTY15	CJT03	GAY15-NPPB
	57	99	9,5	RCJTY15	CJT03	GYE15-KRRB
16	57	99	9,5	RCJTY16	CJT03	GYE 16-KRRB
17	58,7	81	15	FLCTE17	LCTE03	RAE17-NPPB
	58,7	81	15	GLCTE17	GLCTE03	GRAE17-NPPB
	58,7	81	15	FLCTEY17	LCTE03	AY17-NPPB
	57	99	9,5	PCFT17	CFT03	GRAE17-NPPB
	57	99	9,5	PCJT17	CJT03	GRAE17-NPPB
	57	99	9,5	PCJTY17	CJT03	GAY17-NPPB
	57	99	9,5	RCJT17	CJT03	GE17-KRRB

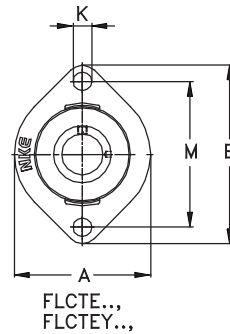
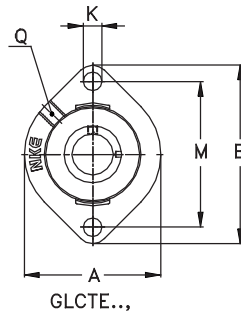
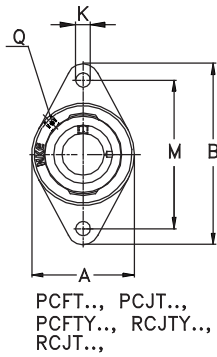


d [mm]	Hauptabmessungen [mm] Boundary dimensions [mm]									Gewicht [kg] Weight [kg]
	V	K	L	M	P	Q	R _{max}	T	U	[m]
12	--	6,6	28,6	63,5	8,4	--	28	--	30,5	0,3
	--	6,6	28,6	63,5	8,4	M6	28	--	30,5	0,3
	--	6,6	22	63,5	8,4	--	--	--	26	0,28
57	11,5	28,6	76,5	10	M6	28	18	32,1	0,39	
	11,5	28,6	76,5	17	M6	28	25	39,1	0,37	
	11,5	22	76,5	17	M6	--	25	33	0,35	
	11,5	27,4	76,5	17	M6	--	25	32,9	0,36	
15	--	6,6	28,6	63,5	8,4	--	28	--	30,5	0,3
	--	6,6	28,6	63,5	8,4	M6	28	--	30,5	0,3
	--	6,6	22	63,5	8,4	--	--	--	26	0,27
	11,5	28,6	76,5	10	M6	28	18	32,1	0,39	
	11,5	28,6	76,5	17	M6	28	25	39,1	0,37	
	11,5	22	76,5	17	M6	--	25	33	0,34	
57	11,5	27,4	76,5	17	M6	--	25	32,9	0,35	
	16	57	11,5	27,4	76,5	17	M6	--	25	32,9
17	--	6,6	28,6	63,5	8,4	--	28	--	30,5	0,3
	--	6,6	28,6	63,5	8,4	M6	28	--	30,5	0,3
	--	6,6	22	63,5	8,4	--	--	--	26	0,26
	11,5	28,6	76,5	10	M6	28	18	32,1	0,39	
	11,5	28,6	76,5	17	M6	28	25	39,1	0,37	
	11,5	22	76,5	17	M6	--	25	33	0,33	
	11,5	37,3	76,5	17	M6	28	25	40,4	0,41	

Zweilochflascheinheiten, Grauguss
Oval Flanged Units, Cast Iron

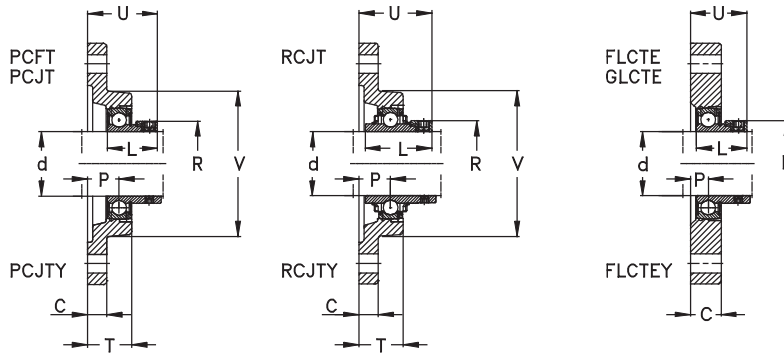


Hauptabmessungen [mm] <i>Boundary dimensions [mm]</i>				Bezeichnung <i>Designation</i>		
d	A	B	C	Lagereinheit <i>Bearing unit</i>	Gehäuse <i>Housing</i>	Gehäuselager <i>Insert bearing</i>
17	57	99	9,5	PCJTY17	CJT03	GAY17-NPPB
	57	99	9,5	RCJT17	CJT03	GE17-KRRB
	57	99	9,5	RCJTY17	CJT03	GYE17-KRRB
20	66,5	90,5	17	FLCTE20	LCTE04	RAE20-NPPB
	66,5	90,5	17	GLCTE20	GLCTE04	GRAE20-NPPB
	66,5	90,5	17	FLCTEY20	LCTE04	AY20-NPPB
	61	112	10	PCFT20	CFT04	GRAE20-NPPB
	61	112	10	PCJT20-N	CJT04-N	GRAE20-NPPB
	61	112	10	PCJTY20-N	CJT04-N	GAY20-NPPB
	61	112	10	RCJT20-N	CJT04-N	GE020-KRRB
	61	112	10	RCJTY20-N	CJT04-N	GYE20-KRRB
25	71	97	17,5	FLCTE25	LCTE05	RAE25-NPPB
	71	97	17,5	GLCTE25	GLCTE05	GRAE25-NPPB
	71	97	17,5	FLCTEY25	LCTE05	AY25-NPPB
	70	124	11	PCFT25	CFT05	GRAE25-NPPB
	70	124	11	PCJT25-N	CJT05-N	GRAE25-NPPB
	70	124	11	PCJTY25-N	CJT05-N	GAY25-NPPB
	70	124	11	RCJT25-N	CJT05-N	GE25-KRRB
	70	124	11	RCJTY25-N	CJT05-N	GYE25-KRRB
30	84	112,5	20,5	FLCTE30	LCTE06	RAE30-NPPB
	84	112,5	20,5	GLCTE30	GLCTE06	GRAE30-NPPB
	84	112,5	20,5	FLCTEY30	LCTE06	AY30-NPPB

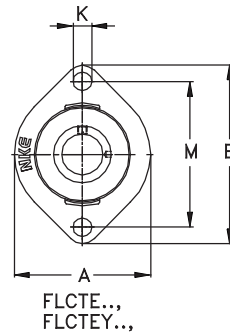
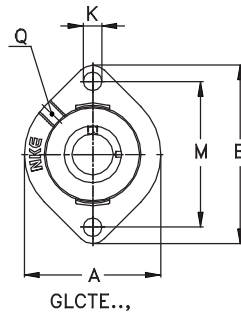
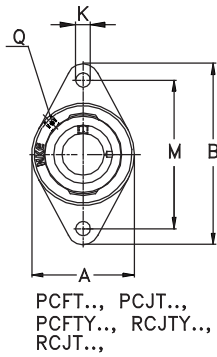


d [mm]	Hauptabmessungen [mm] Boundary dimensions [mm]									Gewicht [kg] Weight [kg]
	V	K	L	M	P	Q	R _{max}	T	U	[m]
17	57	11,5	22	76,5	17	M6	--	25	33	0,33
	57	11,5	37,3	76,5	17	M6	28	25	40,4	0,41
	57	11,5	27,4	76,5	17	M6	--	25	32,9	0,34
20	--	9	31	71,4	9,5	--	33	--	33	0,39
	--	9	31	71,4	9,5	R1/8"	33	--	33	0,39
	--	9	25	71,4	9,5	--	--	--	27	0,36
	61	11,5	31	90	10,5	R1/8"	33	17,5	34	0,45
	61	11,5	31	90	19	R1/8"	33	28	42,5	0,48
	61	11,5	25	90	19	R1/8"	--	28	37	0,45
25	61	11,5	43,7	90	19	R1/8"	33	28	45,6	0,52
	61	11,5	31	90	19	R1/8"	--	28	37,3	0,49
	--	9	31	76,2	9,9	--	37,5	--	33,4	0,47
	--	9	31	76,2	9,9	R1/8"	37,5	--	33,4	0,47
	--	9	27	76,2	9,9	--	--	--	29,4	0,44
	70	11,5	31	99	12,5	R1/8"	37,5	20	36	0,52
30	70	11,5	31	99	19	R1/8"	37,5	29	42,5	0,56
	70	11,5	27	99	19	R1/8"	--	29	38,5	0,48
	70	11,5	44,4	99	19	R1/8"	37,5	29	45,9	0,62
	70	11,5	34,1	99	19	R1/8"	--	29	38,8	0,57
30	--	11,5	35,7	90,5	11,4	--	44	--	38,1	0,76
	--	11,5	35,7	90,5	11,4	R1/8"	44	--	38,1	0,76
	--	11,5	29	90,5	11,4	--	--	--	32,4	0,7

Zweilochflascheinheiten, Grauguss
Oval Flanged Units, Cast Iron

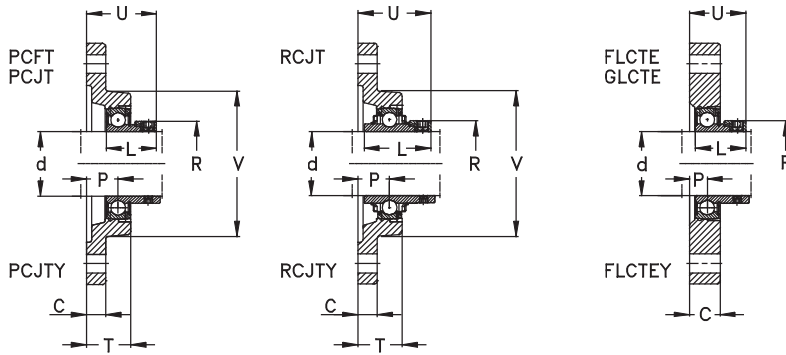


Hauptabmessungen [mm] <i>Boundary dimensions [mm]</i>				Bezeichnung <i>Designation</i>		
d	A	B	C	Lagereinheit <i>Bearing unit</i>	Gehäuse <i>Housing</i>	Gehäuselager <i>Insert bearing</i>
30	84	112,5	20,5	GLCTE30	GLCTE06	GRAE30-NPPB
	84	112,5	20,5	FLCTEY30	LCTE06	AY30-NPPB
	80	142	12	PCFT30	CFT06	GRAE30-NPPB
	80	142	12	PCJT30-N	CJT06-N	GRAE30-NPPB
	80	142	12	PCJTY30-N	CJT06-N	GAY30-NPPB
	80	142	12	RCJT30-N	CJT06-N	GE30-KRRB
	80	142	12	RCJTY30-N	CJT06-N	GYE30-KRRB
35	94	126	22	FLCTE35	LCTE07	RAE35-NPPB
	94	126	22	GLCTE35	GLCTE07	GRAE35-NPPB
	94	126	22	FLCTEY35	LCTE07	AY35-NPPB
	92	155	12,5	PCFT35	CFT07	GRAE35-NPPB
	92	155	12,5	PCJT35-N	CJT07-N	GRAE35-NPPB
	92	155	12,5	PCJTY35-N	CJT07-N	GAY35-NPPB
	92	155	12,5	RCJT35-N	CJT07-N	GE35-KRRB
40	100	150	24	FLCTE40	LCTE08	RAE40-NPPB
	100	150	24	GLCTE40	GLCTE08	GRAE40-NPPB
	100	150	24	FLCTEY40	LCTE08	AY40-NPPB
	105	172	13	PCFT40	CFT08	GRAE40-NPPB
	105	172	13	PCJT40-N	CJT08-N	GRAE40-NPPB
	105	172	13	PCJTY40-N	CJT08-N	GAY40-NPPB
	105	172	13	RCJT40-N	CJT08-N	GE40-KRRB

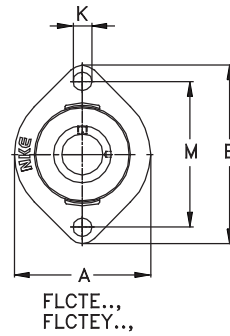
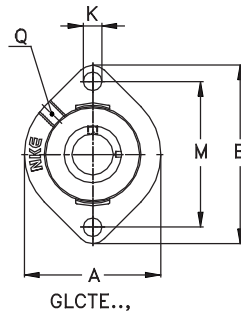
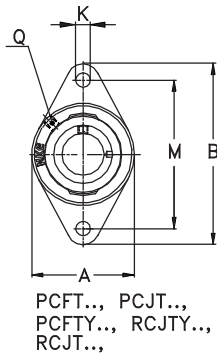


d [mm]	Hauptabmessungen [mm] Boundary dimensions [mm]									Gewicht [kg] Weight [kg]
	V	K	L	M	P	Q	R _{max}	T	U	[m]
30	--	11,5	35,7	90,5	11,4	R1/8"	44	--	38,1	0,76
	--	11,5	29	90,5	11,4	--	--	--	32,4	0,7
80	11,5	35,7	116,5	13,3	R1/8"	44	22,3	40	0,77	
80	11,5	35,7	116,5	20	R1/8"	44	29	46,7	0,81	
80	11,5	30	116,5	20	R1/8"	--	29	41	0,75	
80	11,5	48,4	116,5	20	R1/8"	44	29	50,1	0,88	
80	11,5	38,1	116,5	20	R1/8"	--	29	42,2	0,75	
35	--	11,5	38,9	100	12,4	--	51	--	41,8	1,02
	--	11,5	38,9	100	12,4	R1/8"	51	--	41,8	1,02
--	11,5	35	100	12,4	--	--	--	37,9	0,93	
92	14	38,9	130	15,5	R1/8"	51	25	44,9	1,08	
92	14	38,9	130	21	R1/8"	51	30,5	50,4	1,12	
92	14	35	130	21	R1/8"	--	30,5	46,5	1,03	
92	14	51,1	130	21	R1/8"	51	30,5	53,3	1,19	
92	14	42,9	130	21	R1/8"	--	30,5	46,4	1,13	
40	100	14	43,7	119	13,5	--	58	--	46,2	1,27
	100	14	43,7	119	13,5	R1/8"	58	--	46,2	1,27
100	14	39,5	119	13,5	--	--	--	42,5	1,18	
105	14	43,7	143,5	18,3	R1/8"	58	28,8	51	1,42	
105	14	43,7	143,5	24	R1/8"	58	34,5	56,7	1,54	
105	14	39,5	143,5	24	R1/8"	--	34,5	53	1,43	
105	14	56,3	143,5	24	R1/8"	58	34,5	58,9	1,66	

Zweilochflascheinheiten, Grauguss
Oval Flanged Units, Cast Iron

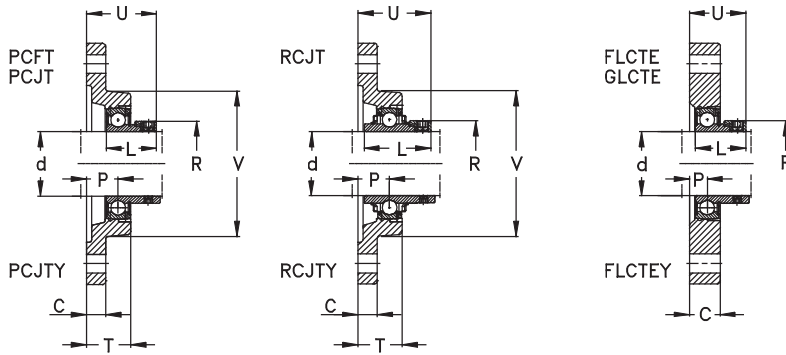


Hauptabmessungen [mm] <i>Boundary dimensions [mm]</i>				Bezeichnung <i>Designation</i>		
d	A	B	C	Lagereinheit <i>Bearing unit</i>	Gehäuse <i>Housing</i>	Gehäuselager <i>Insert bearing</i>
40	105	172	13	PCJTY40-N	CJT08-N	GAY40-NPPB
	105	172	13	RCJT40-N	CJT08-N	GE40-KRRB
	105	172	13	RCJTY40-N	CJT08-N	GYE40-KRRB
45	111	180	13	PCFT40	CFT09	GRAE45-NPPB
	111	180	13	PCJT45	CJT09	GRAE45-NPPB
	111	180	13	PCJTY45	CJT09	GAY45-NPPB
	111	180	13	RCJT45	CJT09	GE45-KRRB
	111	180	13	RCJTY45	CJT09	GYE45-KRRB
50	116	190	13	PCFT50	CFT10	GRAE50-NPPB
	116	190	13	PCJT50-N	CJT10-N	GRAE50-NPPB
	116	190	13	PCJTY50-N	CJT10-N	GAY50-NPPB
	116	190	13	RCJT50-N	CJT10-N	GE50-KRRB
	116	190	13	RCJTY50-N	CJT10-N	GYE50-KRRB
55	134	222	15	PCJT55	CJT11	GRAE55-NPPB (RRB)
	134	222	15	RCJT55	CJT11	GE55-KRRB
	134	222	15	RCJTY55	CJT11	GYE55-KRRB
60	138	238	16	PCJT60-N	CJT12-N	GRAE60-NPPB
	138	238	16	PCJTY60-N	CJT12-N	GAY60-NPPB
	138	238	16	RCJT60-N	CJT12-N	GE60-KRRB
	138	238	16	RCJTY60-N	CJT12-N	GYE60-KRRB
65	160	258	18	RCJT65	CJT13	GE65-KRRB
	160	258	18	RCJTY65	CJT13	GYE65-KRRB

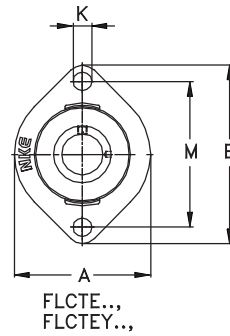
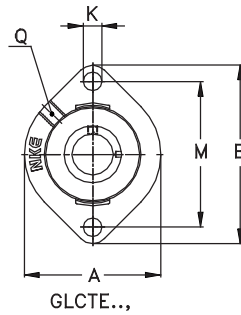
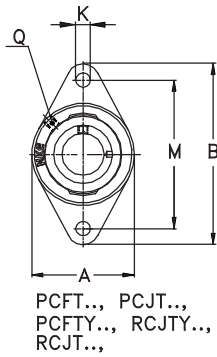


d [mm]	Hauptabmessungen [mm] Boundary dimensions [mm]								Gewicht [kg] Weight [kg]	
	V	K	L	M	P	Q	R _{max}	T	U	[m]
40	105	14	39,5	143,5	24	R1/8"	--	34,5	53	1,43
	105	14	56,3	143,5	24	R1/8"	58	34,5	58,9	1,66
	105	14	49,2	143,5	24	R1/8"	--	34,5	54,2	1,57
45	111	14	43,7	148,5	19,2	R1/8"	63	30,2	51,9	1,59
	111	14	43,7	148,5	24	R1/8"	63	35	56,7	1,69
	111	14	41,5	148,5	24	R1/8"	--	35	54,5	1,55
	111	14	56,3	148,5	24	R1/8"	63	35	58,9	1,81
	111	14	49,2	148,5	24	R1/8"	--	35	54,2	1,7
50	116	14	43,7	157	19,2	R1/8"	69	30,2	51,9	1,82
	116	18	43,7	157	28	R1/8"	69	39	60,7	1,97
	116	18	43	157	28	R1/8"	--	39	60	1,82
	116	18	62,7	157	28	R1/8"	69	39	66,1	2,2
	116	18	51,6	157	28	R1/8"	--	39	60,6	2
55	134	18	48,4	184	31	R1/8"	76	43,5	67,4	2,31
	134	18	71,4	184	31	R1/8"	76	43,5	74,6	2,92
	134	18	55,6	184	31	R1/8"	--	43,5	64,4	2,6
60	138	18	53,1	202	34	R1/8"	84	46	73,6	3,25
	138	18	47	202	34	R1/8"	--	46	68	2,92
	138	18	77,8	202	34	R1/8"	84	46	80	3,69
	138	18	65,1	202	34	R1/8"	--	46	73,7	3,17
65	160	21	66,1	216	38	R1/8"	96	57	82,6	6,41
	160	21	74,6	216	38	R1/8"	--	57	82,4	5,95

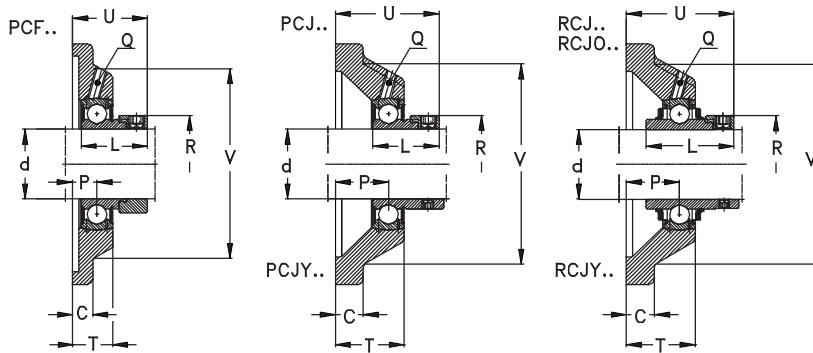
Zweilochflascheinheiten, Grauguss
Oval Flanged Units, Cast Iron



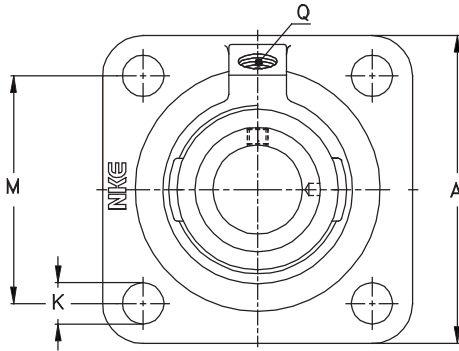
Hauptabmessungen [mm] <i>Boundary dimensions [mm]</i>				Bezeichnung <i>Designation</i>		
d	A	B	C	Lagereinheit <i>Bearing unit</i>	Gehäuse <i>Housing</i>	Gehäuselager <i>Insert bearing</i>
65	160	258	18	RCJT65	CJT13	GE65-KRRB
	160	258	18	RCJTY65	CJT13	GYE65-KRRB
70	160	258	18	RCJT70	CJT14	GE70-KRRB
	160	258	18	RCJTY70	CJT14	GYE70-KRRB
75	160	258	18	RCJT75	CJT15	GE75-KRRB
	160	258	18	RCJTY75	CJT15	GYE75-KRRB



d [mm]	Hauptabmessungen [mm] Boundary dimensions [mm]									Gewicht [kg] Weight [kg]
	V	K	L	M	P	Q	R _{max}	T	U	[m]
65	160	21	66,1	216	38	R1/8"	96	57	82,6	6,41
	160	21	74,6	216	38	R1/8"	--	57	82,4	5,95
70	160	21	66,1	216	38	R1/8"	96	57	82,6	6,15
	160	21	74,6	216	38	R1/8"	--	57	82,4	5,65
75	160	21	67,1	216	38	R1/8"	100	57	83,6	6
	160	21	77,8	216	38	R1/8"	--	57	82,5	5,54



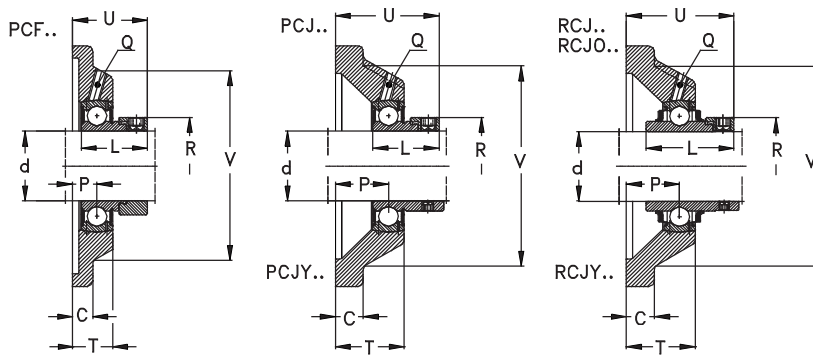
Hauptabmessungen [mm] Boundary dimensions [mm]				Bezeichnung Designation		
d	A	U	C	Lagereinheit Bearing unit	Gehäuse Housing	Gehäuselager Insert bearing
12	76	39,1	9,5	PCJ12	CJ03	GRAE12-NPPB
	76	33	9,5	PCJY12	CJ03	GAY12-NPPB
	76	32,9	9,5	RCJY12	CJ03	GYE12-KRRB
15	76	39,1	9,5	PCJ15	CJ03	GRAE15-NPPB
	76	33	9,5	PCJY15	CJ03	GAY15-NPPB
	76	32,9	9,5	RCJY15	CJ03	GYE15-KRRB
16	76	32,9	9,5	RCJY16	CJ03	GYE16-KRRB
17	76	39,1	9,5	PCJ17	CJ03	GRAE17-NPPB
	76	40,4	9,5	RCJ17	CJ 03	GE17-KRRB
	76	33	9,5	PCJY17	CJ03	GAY17-NPPB
	76	32,9	9,5	RCJY17	CJ03	GYE17-KRRB
20	86	34	10	PCF20	CF04	GRAE20-NPPB
	86	42,5	10	PCJ20-N	CJ04-N	GRAE20-NPPB
	86	45,6	10	RCJ20-N	CJ04-N	GE20-KRRB
	86	37	10	PCJY20-N	CJ04-N	GAY20-NPPB
	86	37,3	10	RCJY20-N	CJ04-N	GYE20-KRRB
25	95	36	11	PCF25	CF05	GRAE25-NPPB
	95	42,5	11	PCJ25-N	CJ05-N	GRAE25-NPPB
	95	45,9	11	RCJ25-N	CJ05-N	GE25-KRRB
	95	38,5	11	PCJY25-N	CJ05-N	GAY25-NPPB
	95	38,8	11	RCJY25-N	CJ05-N	GYE25-KRRB
30	108	40	12	PCF30	CF06	GRAE30-NPPB



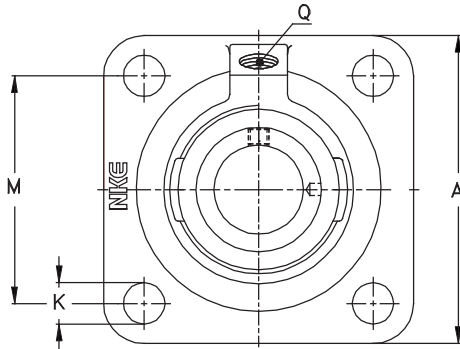
PCF..., RCJ...,
PCJY..., PCJ...,
RCJO..., RCJY...

Hauptabmessungen [mm] Boundary dimensions [mm]									Gewicht [kg] Weight [kg]
d	K	L	M	P	R _{max}	Q	T	V	[m]
12	11,5	28,6	54	17	28	M6	27	58	0,52
	11,5	22	54	17	--	M6	27	58	0,5
	11,5	27,4	54	17	--	M6	27	58	0,51
15	11,5	28,6	54	17	28	M6	27	58	0,52
	11,5	22	54	17	--	M6	27	58	0,49
	11,5	27,4	54	17	--	M6	27	58	0,51
16	11,5	27,4	54	17	--	M6	27	58	0,51
17	11,5	28,6	54	17	28	M6	27	58	0,52
	11,5	37,3	54	17	28	M6	27	58	0,56
	11,5	22	54	17	--	M6	27	58	0,48
	11,5	27,4	54	17	--	M6	27	58	0,51
20	11,5	31	63,5	10,5	33	R1/8"	20	68	0,55
	11,5	31	63,5	19	33	R1/8"	29	68	0,61
	11,5	43,7	63,5	19	33	R1/8"	29	68	0,65
	11,5	25	63,5	19	--	R1/8"	29	68	0,58
	11,5	31	63,5	19	--	R1/8"	29	68	0,62
25	11,5	31	70	12,5	37,5	R1/8"	22	74	0,71
	11,5	31	70	19	37,5	R1/8"	29	74	0,76
	11,5	44,4	70	19	37,5	R1/8"	29	74	0,82
	11,5	27	70	19	--	R1/8"	29	74	0,73
	11,5	34,1	70	19	--	R1/8"	29	74	0,77
30	11,5	35,7	82,5	13,3	44	R1/8"	22,3	85	1,01

Vierlochflanscheinheiten, Grauguss
Square Flanged Units, Cast Iron

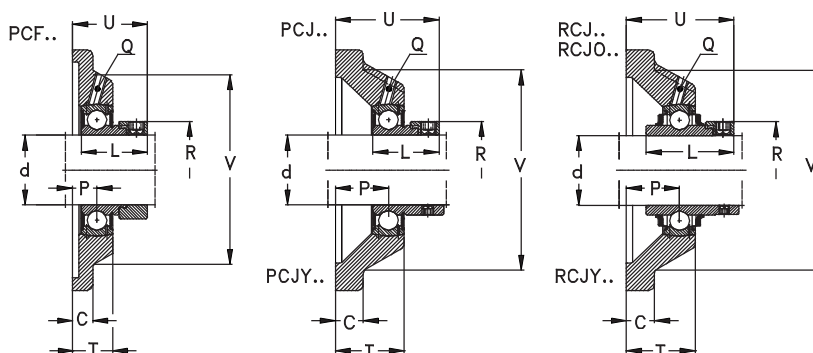


Hauptabmessungen [mm] Boundary dimensions [mm]				Bezeichnung Designation		
d	A	U	C	Lagereinheit Bearing unit	Gehäuse Housing	Gehäuselager Insert bearing
30	108	46,7	12	PCJ30-N	CJ06-N	GRAE30-NPPB
	108	50,1	12	RCJ30-N	CJ06-N	GE30-KRRB
	108	41	12	PCJY30-N	CJ06-N	GAY30-NPPB
	108	42,2	12	RCJY30-N	CJ06-N	GYE30-KRRB
	125	53,1	15	RCJO30	CJO06	GNE30-KRRB
35	118	44,9	12,5	PCF35	CF07	GRAE35-NPPB
	118	50,4	12,5	PCJ35-N	CJ07-N	GRAE35-NPPB
	118	53,3	12,5	RCJ35-N	CJ07-N	GE35-KRRB
	118	46,5	12,5	PCJY35-N	CJ07-N	GAY35-NPPB
	118	46,4	12,5	RCJY35-N	CJ07-N	GYE35-KRRB
40	135	53,4	16	RCJO35	CJO07	GNE35-KRRB
	130	51	13	PCF40	CF08	GRAE40-NPPB
	130	56,7	13	PCJ40-N	CJ08-N	GRAE40-NPPB
	130	58,9	13	RCJ40-N	CJ08-N	GE40-KRRB
	130	53	13	PCJY40-N	CJ08-N	GAY40-NPPB
45	130	54,2	13	RCJY40-N	CJ08-N	GYE40-KRRB
	150	59,6	17	RCJO40	CJO08	GNE40-KRRB
	137	51,9	13	PCF45	CF09	GRAE45-NPPB
	137	56,7	13	PCJ45	CJ09	GRAE45-NPPB
	137	58,9	13	RCJ45	CJ09	GE45-KRRB
45	137	54,5	13	PCJY45	CJ09	GAY45-NPPB
	137	54,2	13	RCJY45	CJ09	GYE45-KRRB

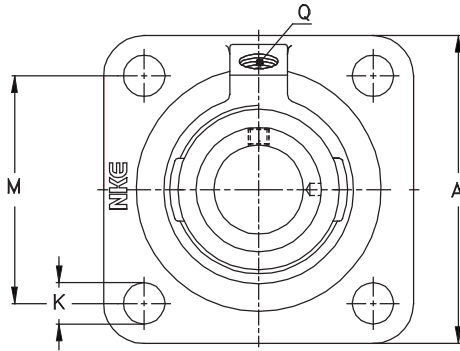


PCF..., RCJ...,
PCJY..., PCJ...,
RCJO..., RCJY...

Hauptabmessungen [mm] Boundary dimensions [mm]									Gewicht [kg] Weight [kg]
d	K	L	M	P	R _{max}	Q	T	V	[m]
30	11,5	35,7	82,5	20	44	R1/8"	29	85	1,09
	11,5	48,4	82,5	20	44	R1/8"	29	85	1,16
	11,5	30	82,5	20	--	R1/8"	29	85	1,03
	11,5	38,1	82,5	20	--	R1/8"	29	85	1,11
	14,5	50	95	20,6	51	R1/8"	30,6	98	1,75
35	14	38,9	92	15,5	51	R1/8"	25	100	1,37
	14	38,9	92	21	51	R1/8"	30,5	100	1,4
	14	51,1	92	21	51	R1/8"	30,5	100	1,47
	14	35	92	21	--	R1/8"	30,5	100	1,31
	14	42,9	92	21	--	R1/8"	30,5	100	1,41
	19	51,6	100	20	55	R1/8"	31	104	2,55
40	14	43,7	101,5	18,3	58	R1/8"	28,8	110	1,72
	14	43,7	101,5	24	58	R1/8"	34,5	110	1,9
	14	56,3	101,5	24	58	R1/8"	34,5	110	2,02
	14	39,5	101,5	24	--	R1/8"	34,5	110	1,79
	14	49,2	101,5	24	--	R1/8"	34,5	110	1,93
	19	54,6	112	23	63	R1/8"	34,5	121	3,1
45	14	43,7	105	19,2	63	R1/8"	30,2	116	1,99
	14	43,7	105	24	63	R1/8"	35	116	2,22
	14	56,3	105	24	63	R1/8"	35	116	2,26
	14	41,5	105	24	--	R1/8"	35	116	2
	14	49,2	105	24	--	R1/8"	35	116	2,15



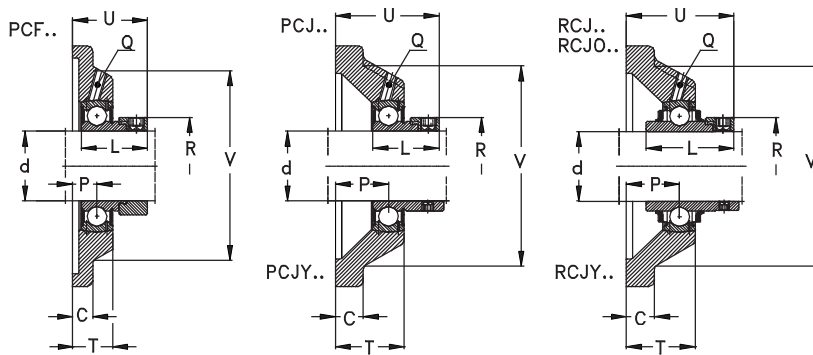
Hauptabmessungen [mm] Boundary dimensions [mm]				Bezeichnung Designation		
d	A	U	C	Lagereinheit Bearing unit	Gehäuse Housing	Gehäuselager Insert bearing
50	143	51,4	13	PCF50	CF10	GRAE50-NPPB
	143	60,7	13	PCJ50-N	CJ10-N	GRAE50-NPPB
	143	66,1	13	RCJ50-N	CJ10-N	GE50-KRRB
	143	60	13	PCJY50-N	CJ10-N	GAY50-NPPB
	143	60,6	13	RCJY50-N	CJ10-N	GYE50-KRRB
55	175	70,1	19	RCJO50	CJO10	GNE50-KRRB
	162	67,4	15	PCJ55	CJ11	GRAE55-NPPB
	162	74,6	15	RCJ55	CJ11	GE55-KRRB
60	162	64,4	15	RCJY55	CJ11	GYE55-KRRB
	175	73,6	16	PCJ60-N	CJ12-N	GRAE60-NPPB
	175	80,8	16	RCJ60-N	CJ12-N	GE60-KRRB
	175	68	16	PCJY60-N	CJ12-N	GAY60-NPPB
65	175	73,7	16	RCJY60-N	CJ12-N	GYE60-KRRB
	195	78,4	22	RCJO60	CJO12	GNE60-KRRB
	188	82,6	18	RCJ65	CJ14	GE65-KRRB
	188	82,4	18	RCJY65	CJ14	GYE65-KRRB
	70	188	82,6	18	RCJ70	CJ14
188		82,4	18	RCJY70	CJ14	GYE70-KRRB
226		85,4	25	RCJO70	CJO14	GNE70-KRRB
75	197	86,9	20	RCJ75	CJ15	GE75-KRRB
	197	85,8	20	RCJY75	CJ15	GYE75-KRRB
80	197	88,9	20	RCJ80	CJ16	GE80-KRRB



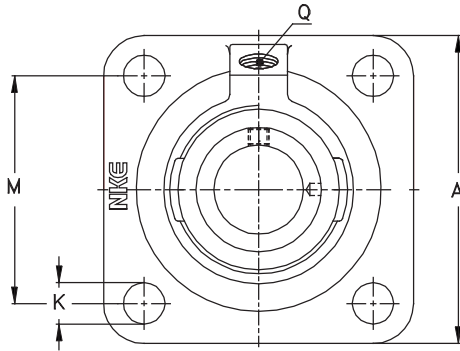
PCF..., RCJ...,
PCJY..., PCJ...,
RCJO..., RCJY...

Hauptabmessungen [mm] Boundary dimensions [mm]									Gewicht [kg] Weight [kg]
d	K	L	M	P	R _{max}	Q	T	V	[m]
50	14	43,7	111	19,2	69	R1/8"	30,2	125	2,2
	18	43,7	111	28	69	R1/8"	39	125	2,3
	18	62,7	111	28	69	R1/8"	39	125	2,53
	18	43	111	28	--	R1/8"	39	125	2,15
	18	51,6	111	28	--	R1/8"	39	125	2,33
	23	66,7	132	28	75,8	R1/8"	42,5	144	4,9
55	18	48,4	130	31	76	R1/8"	43,5	140	2,91
	18	71,4	130	31	76	R1/8"	43,5	140	3,52
	18	55,6	130	31	--	R1/8"	43,5	140	3,2
60	18	53,1	143	34	84	R1/8"	46	150	4,1
	18	77,8	143	34	84	R1/8"	46	150	4,54
	18	47	143	34	--	R1/8"	46	150	4,02
	18	65,1	143	34	--	R1/8"	46	150	4,22
	23	68,4	150	33	89	R1/8"	49,5	170	6,8
65	18	66,1	150	38	96	R1/8"	52	165	6,11
	18	74,6	150	38	--	R1/8"	52	165	5,65
70	18	66,1	150	38	96	R1/8"	52	165	5,85
	18	74,6	150	38	--	R1/8"	52	165	5,35
	25	75,4	178	36	102	R1/8"	54,5	196	10
75	23	67,1	153	41,3	100	R1/8"	55,8	170	6,5
	23	77,8	153	41,3	--	R1/8"	55,8	170	6,04
80	23	71	153	41,3	108	R1/8"	55,8	180	6,85

Vierlochflanscheinheiten, Grauguss
Square Flanged Units, Cast Iron



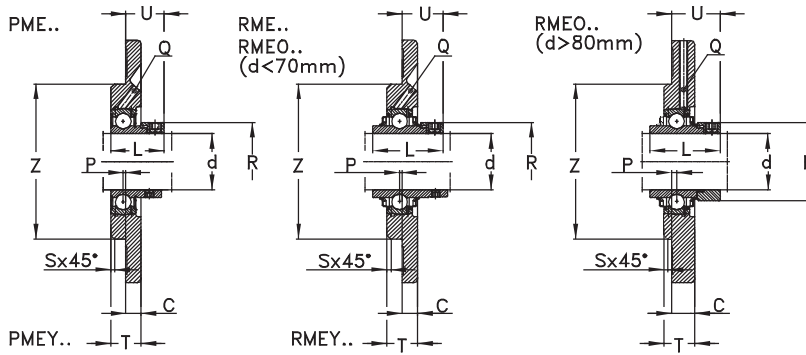
Hauptabmessungen [mm] <i>Boundary dimensions [mm]</i>				Bezeichnung <i>Designation</i>		
d	A	U	C	Lagereinheit <i>Bearing unit</i>	Gehäuse <i>Housing</i>	Gehäuselager <i>Insert bearing</i>
80	197	90,6	20	RCJY80	CJ16	GYE80-KRRB
	250	109,7	25	RCJO80	CJO 16	GNE80-KRRB
90	235	70,3	22	RCJ90	CJ18	GE90-KRRB
	235	80,1	22	RCJY90	CJ18	GYE90-KRRB
	280	114	28,5	RCJO90	CJO18	GNE90-KRRB
100	265	77,5	25	RCJ100	CJ20	GE100-KRRB
	310	125	32	RCJO100	CJO20	GNE100-KRRB
120	305	83	28	RCJ120	CJ24	GE120-KRRB



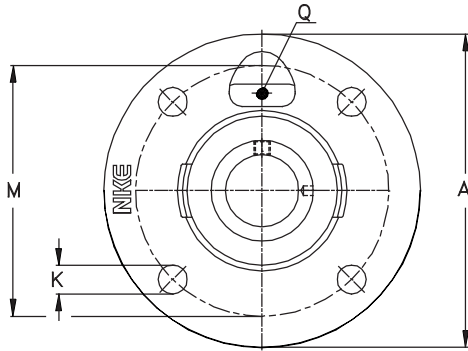
PCF..., RCJ...,
PCJY..., PCJ...,
RCJO..., RCJY...

Hauptabmessungen [mm] Boundary dimensions [mm]									Gewicht [kg] Weight [kg]
d	K	L	M	P	R _{max}	Q	T	V	[m]
80	23	82,6	153	41,3	--	R1/8"	55,8	180	6,82
	28	93,7	196	50	118	R1/8"	80	210	17,15
90	23	69,5	187	23,8	118	R1/8"	39,8	200	9
	23	96	187	23,8	--	R1/8"	39,8	200	9,48
	28	101	216	48,5	132	R1/8"	85	230	21,6
100	27	75	210	28	132	R1/8"	46	230	12,25
	32	109,5	242	55	145	R1/8"	97	268	33,6
120	30	81	240	31	152	R1/8"	51	270	18

Runde Flanscheinheiten, Grauguss
Round Flanged Units, Cast Iron



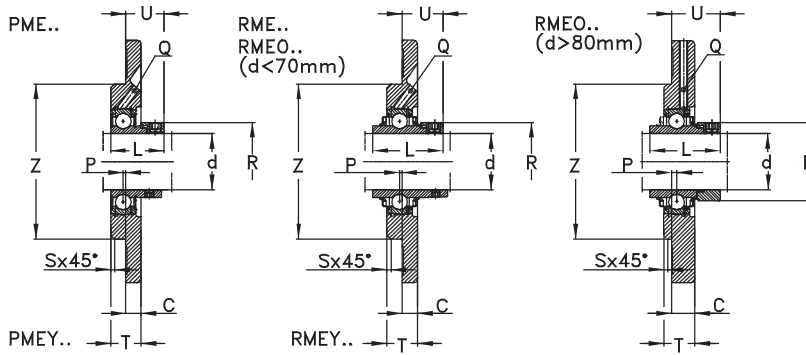
Hauptabmessungen [mm] <i>Boundary dimensions [mm]</i>				Bezeichnung <i>Designation</i>		
d	A	U	C	Lagereinheit <i>Bearing unit</i>	Gehäuse <i>Housing</i>	Gehäuselager <i>Insert bearing</i>
20	100	21,5	8	PME20-N	ME04-N	GRAE20-NPPB
	100	24,6	8	RME20-N	ME04-N	GE20-KRRB
	100	16	8	PMEY20-N	ME04-N	GAY20-NPPB
	100	16,3	8	RMEY20-N	ME04-N	GYE20-KRRB
25	115	21	9	PME25-N	ME05-N	GRAE25-NPPB
	115	24,4	9	RME25-N	ME05-N	GE25-KRRB
	115	17	9	PMEY25-N	ME05-N	GAY25-NPPB
	115	17,3	9	RMEY25-N	ME05-N	GYE25-KRRB
30	125	24,7	9,5	PME30-N	ME06-N	GRAE30-NPPB
	125	28,1	9,5	RME30-N	ME06-N	GE30-KRRB
	125	19	9,5	PMEY30-N	ME06-N	GAY30-NPPB
	125	20,2	9,5	RMEY30-N	ME06-N	GYE30-KRRB
	162	34,5	15	RMEO30	ME006	GNE30-KRRB
35	135	28,4	10	PME35-N	ME07-N	GRAE35-NPPB
	135	31,3	10	RME35-N	ME07-N	GE35-KRRB
	135	24,5	10	PMEY35-N	ME07-N	GAY35-NPPB
	135	24,4	10	RMEY35-N	ME07-N	GYE35-KRRB
	174	25,4	16	RMEO35	ME007	GNE35-KRRB
40	145	31,7	11,5	PME40-N	ME08-N	GRAE40-NPPB
	145	33,9	11,5	RME40-N	ME08-N	GE40-KRRB
	145	28	11,5	PMEY40-N	ME08-N	GAY40-NPPB
	145	29,2	11,5	RMEY40-N	ME08-N	GYE40-KRRB



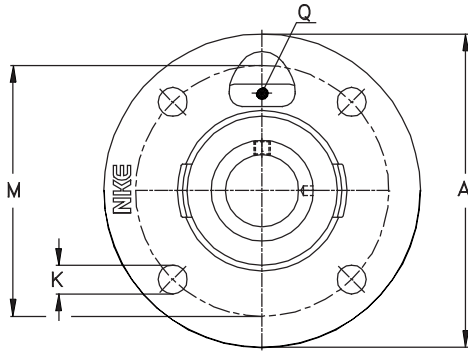
PME..., PMEY...,
RME..., RMEY...,
RMEO..

Hauptabmessungen [mm] Boundary dimensions [mm]										Gewicht [kg] Weight [kg]
d	K	L	M	P	R _{max}	Q	S	T	Z _{h8}	[m]
20	9	31	78	2	33	M6	2	17	62	0,53
	9	43,7	78	2	33	M6	2	17	62	0,57
	9	25	78	2	--	M6	2	17	62	0,5
	9	31	78	2	--	M6	2	17	62	0,54
25	9	31	90	2,5	37,5	M6	2	19	70	0,74
	9	44,4	90	2,5	37,5	M6	2	19	70	0,8
	9	27	90	2,5	--	M6	2	19	70	0,71
	9	34,1	90	2,5	--	M6	2	19	70	0,75
30	11,5	35,7	100	2	44	M6	2	20,5	80	0,97
	11,5	48,4	100	2	44	M6	2	20,5	80	1,04
	11,5	30	100	2	--	M6	2	20,5	80	0,91
	11,5	38,1	100	2	--	M6	2	20,5	80	0,99
	14,5	50	134	2	51	M6	2	23	90	1,7
35	11,5	38,9	110	1	51	M6	2	20,5	90	1,27
	11,5	51,1	110	1	51	M6	2	20,5	90	1,34
	11,5	35	110	1	--	M6	2	20,5	90	1,18
	11,5	42,9	110	1	--	M6	2	20,5	90	1,28
	19	51,6	141	2	55	M6	2	25	100	2,4
40	11,5	43,7	120	1	58	M6	2	23	100	1,62
	11,5	56,3	120	1	58	M6	2	23	100	1,74
	11,5	39,5	120	1	--	M6	2	23	100	1,51
	11,5	49,2	120	1	--	M6	2	23	100	1,65

Runde Flanscheinheiten, Grauguss
Round Flanged Units, Cast Iron



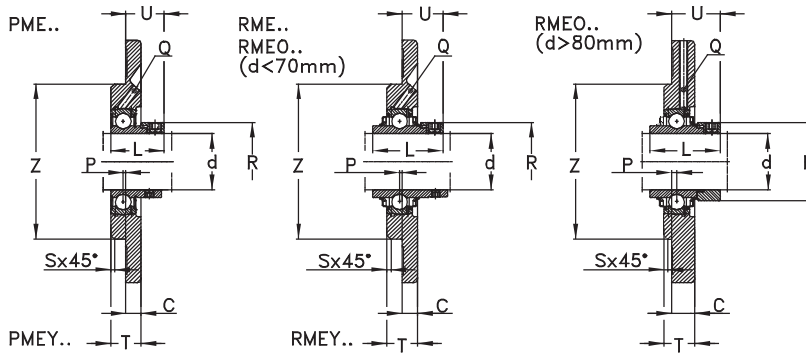
Hauptabmessungen [mm] <i>Boundary dimensions [mm]</i>				Bezeichnung <i>Designation</i>		
d	A	U	C	Lagereinheit <i>Bearing unit</i>	Gehäuse <i>Housing</i>	Gehäuselager <i>Insert bearing</i>
40	194	39,1	17	RMEO40	MEO08	GNE40-KRRB
45	155	30,7	12	PME45	ME09	GRAE45-NPPB
	155	32,9	12	RME45	ME09	GE45-KRRB
	155	28,5	12	PMEY45	ME09	GAY45-NPPB
	155	28,2	12	RMEY45	ME09	GYE45-KRRB
50	165	31,7	13	PME50-N	ME10-N	GRAE50-NPPB
	165	37,1	13	RME50-N	ME10-N	GE50-KRRB
	165	31	13	PMEY50-N	ME10-N	GAY50-NPPB
	165	31,6	13	RMEY50-N	ME10-N	GYE50-KRRB
	230	44,6	19	RMEO50	MEO10	GNE50-KRRB
55	185	36,4	15	PME55	ME11	GRAE55-NPPB
	185	43,6	15	RME55	ME11	GE55-KRRB
	185	33,4	15	RMEY55	ME11	GYE55-KRRB
60	195	38,6	16	PME60-N	ME12-N	GRAE60-NPPB
	195	45,8	16	RME60-N	ME12-N	GE60-KRRB
	195	33	16	PMEY60-N	ME12-N	GAY60-NPPB
	195	38,7	16	RMEY60-N	ME12-N	GYE60-KRRB
	256	47,9	22	RMEO60	MEO12	GNE60-KRRB
65	215	44,6	18	RME65	ME14	GE65-KRRB
	215	44,4	18	RMEY65	ME14	GYE65-KRRB
70	215	44,6	18	RME70	ME14	GE70-KRRB
	215	44,4	18	RMEY70	ME14	GYE70-KRRB



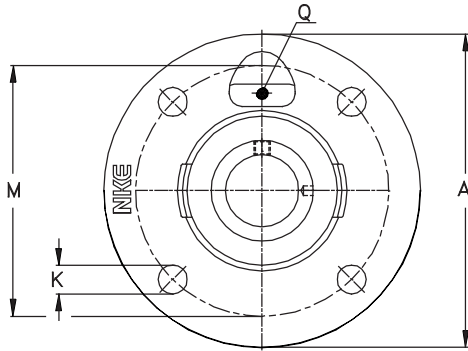
PME..., PMEY...,
RME..., RMEY...,
RMEO..

Hauptabmessungen [mm] Boundary dimensions [mm]										Gewicht [kg] Weight [kg]
d	K	L	M	P	R _{max}	Q	S	T	Z _{h8}	[m]
40	19	54,6	158	2,5	63	M6	2	27	115	2,8
45	14	43,7	130	2	63	M6	2	25	105	1,93
	14	56,3	130	2	63	M6	2	25	105	2,05
	14	41,5	130	2	--	M6	2	25	105	1,79
	14	49,2	130	2	--	M6	2	25	105	1,94
50	14	43,7	135	1	69	R1/8"	3	25	110	2,3
	14	62,7	135	1	69	R1/8"	3	25	110	2,53
	14	43	135	1	--	R1/8"	3	25	110	2,15
	14	51,6	135	1	--	R1/8"	3	25	110	2,33
	23	66,7	187	2,5	75,8	R1/8"	2	31	140	4,6
55	18	48,4	150	0	76	M6	3	27,5	125	2,76
	18	71,4	150	0	76	M6	3	27,5	125	3,37
	18	55,6	150	0	--	M6	3	27,5	125	3,05
60	18	53,1	160	1	84	R1/8"	3	29	135	3,55
	18	77,8	160	1	84	R1/8"	3	29	135	3,99
	18	47	160	1	--	R1/8"	3	29	135	3,22
	18	65,1	160	1	--	R1/8"	3	29	135	3,47
	23	68,4	212	2,5	89	R1/8"	3	36	160	6
65	18	66,1	177	0	96	R1/8"	6	32	150	5,81
	18	74,6	177	0	--	R1/8"	6	32	150	5,35
70	18	66,1	177	0	96	R1/8"	6	32	150	5,55
	18	74,6	177	0	--	R1/8"	6	32	150	5,1

Runde Flanscheinheiten, Grauguss
Round Flanged Units, Cast Iron

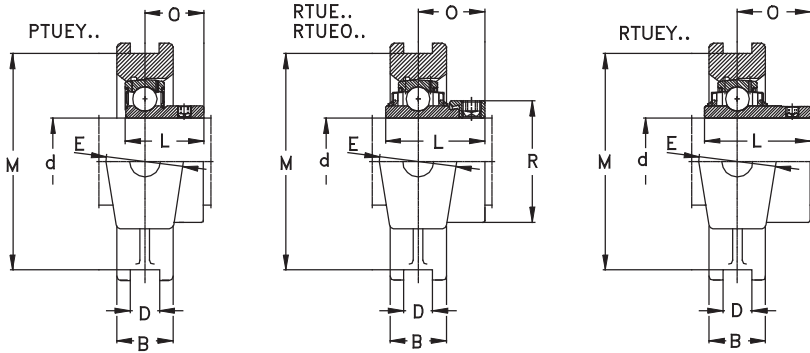


Hauptabmessungen [mm] <i>Boundary dimensions [mm]</i>				Bezeichnung <i>Designation</i>		
d	A	U	C	Lagereinheit <i>Bearing unit</i>	Gehäuse <i>Housing</i>	Gehäuselager <i>Insert bearing</i>
70	300	49,9	25	RME070	MEO14	GN E70-KRRB
75	220	45,6	18	RME75	ME15	GE75-KRRB
	220	44,5	18	RMEY75	ME15	GYE75-KRRB
80	220	49,6	18	RME80	ME16	GE80-KRRB
	220	51,3	18	RMEY80	ME16	GYE80-KRRB
	275	56,7	22	RMEO80	MEO16	GN E80-KRRB
90	265	50,5	20	RME90	ME18	GE90-KRRB
	265	60,3	20	RMEY90	ME18	GYE90-KRRB
	300	62,5	22	RMEO90	MEO18	GN E90-KRRB
100	295	53,4	22	RME100	ME20	GE100-KRRB
	340	68,5	27	RMEO100	MEO20	GN E100-KRRB
120	350	56,5	24	RME120	ME24	GE120-KRRB

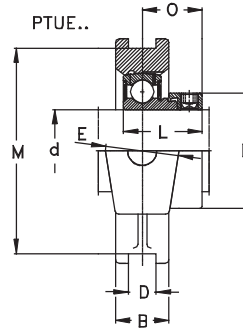
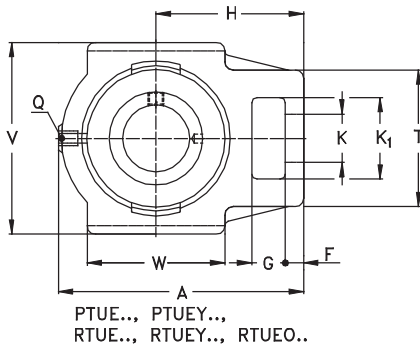


PME..., PMEY...,
RME..., RMEY...,
RMEO..

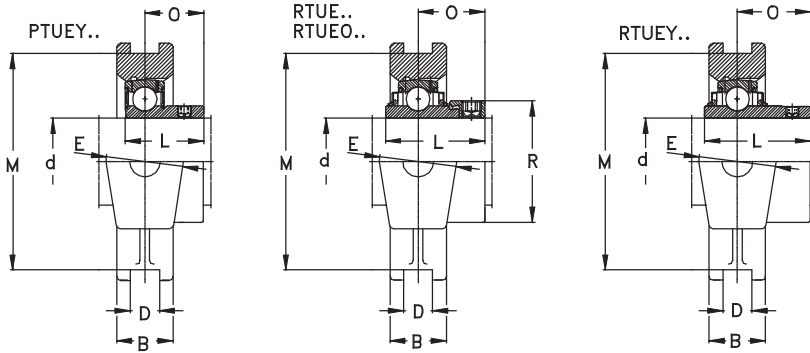
Hauptabmessungen [mm] Boundary dimensions [mm]										Gewicht [kg] Weight [kg]
d	K	L	M	P	R _{max}	Q	S	T	Z _{h8}	[m]
70	25	75,4	252	0,5	102	R1/8"	4	43	185	9
75	18	67,1	184	0	100	R1/8"	6	32	160	5,65
	18	77,8	184	0	--	R1/8"	6	32	160	5,19
80	18	71	184	-2	108	R1/8"	6	31	160	5,75
	18	82,6	184	-2	--	R1/8"	6	31	160	5,73
	22	93,7	235	-3	118	R1/8"	6	50	200	12,7
90	23	69,5	220	-4	118	R1/8"	3	32	190	8,82
	23	96	220	-4	--	R1/8"	3	32	190	9,3
	22	101	260	-3	132	R1/8"	6	50	220	12,7
100	23	75	245	-4	132	R1/8"	3	36	210	11,45
	26	109,5	295	-1,5	145	R1/8"	8	57	250	22,3
120	27	81	295	-4	152	R1/8"	3	40	250	17,43



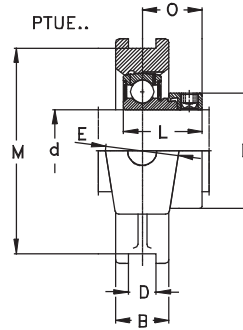
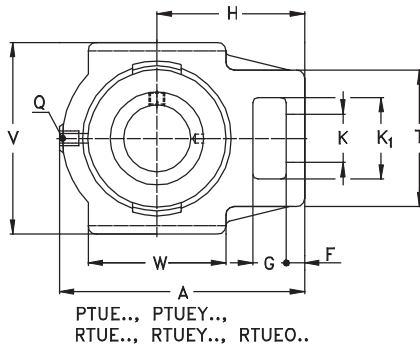
Hauptabmessungen [mm] <i>Boundary dimensions [mm]</i>				Bezeichnung <i>Designation</i>		
d	A	V	B	Lagereinheit <i>Bearing unit</i>	Gehäuse <i>Housing</i>	Gehäuselager <i>Insert bearing</i>
20	94,5	90	25	PTUE20	TUE04	GRAE20-NPPB
	94,5	90	25	RTUE20	TUE04	GE20-KRRB
	94,5	90	25	PTUEY20	TUE04	GAY20-NPPB
	94,5	90	25	RTUEY20	TUE04	GYE20-KRRB
25	98,5	90	25	PTUE25	TUE05	GRAE25-NPPB
	98,5	90	25	RTUE25	TUE05	GE25-KRRB
	98,5	80	25	PTUEY25	TUE05	GAY25-NPPB
	98,5	90	25	RTUEY25	TUE05	GYE25-KRRB
30	114,5	102	25	PTUE30	TUE06	GRAE30-NPPB
	114,5	102	25	RTUE30	TUE06	GE30-KRRB
	114,5	102	25	PTUEY30	TUE06	GAY30-NPPB
	114,5	102	25	RTUEY30	TUE06	GYE30-KRRB
35	131,5	102	30	PTUE35	TUE07	GRAE35-NPPB
	131,5	102	30	RTUE35	TUE07	GE35-KRRB
	131,5	102	30	PTUEY35	TUE07	GAY35-NPPB
	131,5	102	30	RTUEY35	TUE07	GYE35-KRRB
40	141	115	35	PTUE40	TUE08	GRAE40-NPPB
	141	115	35	RTUE40	TUE08	GE40-KRRB
	141	115	35	PTUEY40	TUE08	GAY40-NPPB
	141	115	35	RTUEY40	TUE08	GYE40-KRRB
45	141	115	35	PTUE45	TUE09	GRAE45-NPPB
	141	115	35	RTUE45	TUE09	GE45-KRRB



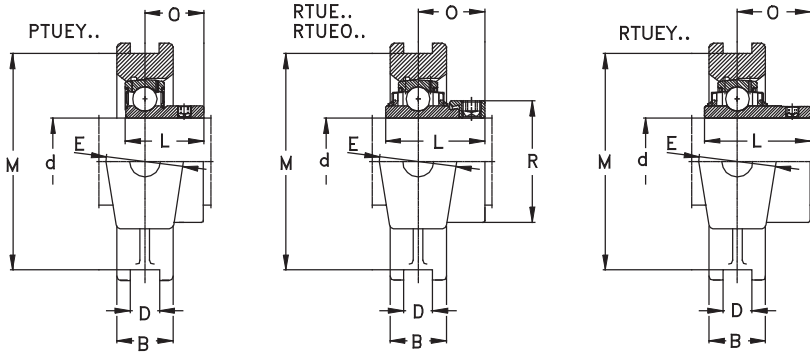
Hauptabmessungen [mm] Boundary dimensions [mm]														Gewicht [kg] Weight [kg]	
d	D _{H13}	E	F	G	H	K	K ₁	L	M	O	Q	R _{max}	T	W	[m]
20	12	37	9	18	60	19	32	31	76	23,4	R1/8"	33	51	50	0,83
	12	37	9	18	60	19	32	43,7	76	26,6	R1/8"	33	51	50	0,87
	12	37	9	18	60	19	32	25	76	18	R1/8"	--	51	50	0,8
	12	37	9	18	60	19	32	31	76	18,3	R1/8"	--	51	50	0,84
25	12	37	10	18	62	19	32	31	76	23,5	R1/8"	37,5	51	50	0,85
	12	37	10	18	62	19	32	44,4	76	26,9	R1/8"	37,5	51	50	0,91
	12	37	10	18	62	19	32	27	76	19,5	R1/8"	--	51	50	0,82
	12	37	10	18	62	19	32	34,1	76	19,8	R1/8"	--	51	50	0,86
30	12	37	10	18	70	22	36,5	35,7	89	26,7	R1/8"	44	56	57	1,17
	12	37	10	18	70	22	36,5	48,4	89	30,1	R1/8"	44	56	57	1,24
	12	37	10	18	70	22	36,5	30	89	21	R1/8"	--	56	57	1,11
	12	37	10	18	70	22	36,5	38,1	89	22,2	R1/8"	--	56	57	1,19
35	12	40	13	18	80	22	36,5	38,9	89	29,4	R1/8"	51	64	63	1,73
	12	40	13	18	80	22	36,5	51,1	89	32,3	R1/8"	51	64	63	1,8
	12	40	13	18	80	22	36,5	35	89	22,3	--	--	64	63	1,64
	12	40	13	18	80	22	36,5	42,9	89	25,4	R1/8"	--	64	63	1,74
40	16	50	16	20	88	29	49	43,7	102	32,7	R1/8"	58	82	82	2,4
	16	50	16	20	88	29	49	56,3	102	34,9	R1/8"	58	82	82	2,52
	16	50	16	20	88	29	49	39,5	102	29	--	--	82	82	2,29
	16	50	16	20	88	29	49	49,2	102	30,2	R1/8"	--	82	82	2,43
45	16	50	16	20	88	29	49	43,7	102	32,7	R1/8"	63	82	82	2,49
	16	50	16	20	88	29	49	56,3	102	34,9	R1/8"	63	82	82	2,61



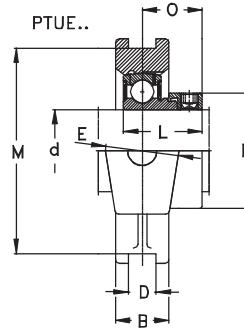
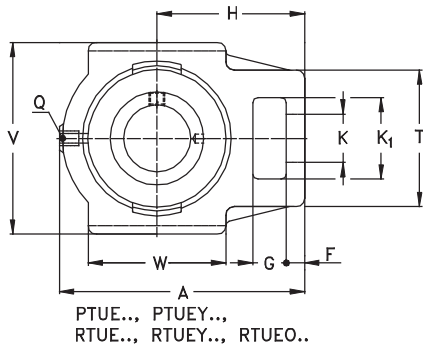
Hauptabmessungen [mm] Boundary dimensions [mm]				Bezeichnung Designation		
d	A	V	B	Lagereinheit Bearing unit	Gehäuse Housing	Gehäuselager Insert bearing
45	141	115	35	PTUEY45	TUE09	GAY45-NPPB
	141	115	35	RTUEY45	TUE09	GYE45-KRRB
50	148	115	35	PTUE50	TUE10	GRAE50-NPPB
	148	115	35	RTUE50	TUE10	GE50-KRRB
	148	115	35	PTUEY50	TUE10	GAY50-NPPB
	148	115	35	RTUEY50	TUE10	GYE-50-KRRB
55	169	145	42	PTUE55	TUE11	GRAE55-NPPB
	169	145	42	RTUE55	TUE11	GE55-KRRB
	169	145	42	RTUEY55	TUE11	GYE55-KRRB
60	186	146	44	PTUE60	TUE12	GRAE60-NPPB
	186	146	44	RTUE60	TUE12	GE60-KRRB
	186	146	44	PTUEY60	TUE12	GAY60-NPPB
	186	146	44	RTUEY60	TUE12	GYE60-KRRB
65	214	166	50	RTUE65	TUE13/14	GE65-KRRB
	214	166	50	RTUEY65	TUE13/14	GYE65-KRRB
70	214	166	50	RTUE70	TUE13/14	GE70-KRRB
	214	166	50	RTUEY70	TUE13/14	GYE70-KRRB
75	214	166	50	RTUE 75	TUE15	GE 75 KRRB
	214	166	50	RTUEY 75	TUE15	GYE 75 KRRB
80	230	184	50	RTUE 80	TUE16	GE 80 KRRB
	230	184	50	RTUEY 80	TUE16	GYE 80 KRRB
	282	230	60	RTUEO 80	TUEO16	GNE 80 KRRB



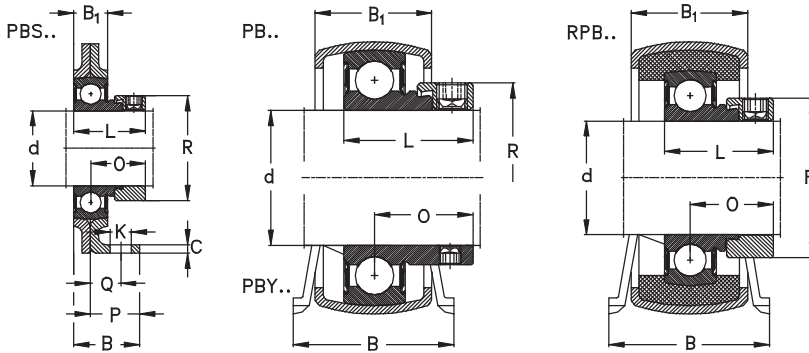
Hauptabmessungen [mm] Boundary dimensions [mm]														Gewicht [kg] Weight [kg]	
d	D _{H13}	E	F	G	H	K	K ₁	L	M	O	Q	R _{max}	T	W	[m]
45	16	50	16	20	88	29	49	41,5	102	30,5	--	--	82	82	2,35
	16	50	16	20	88	29	49	49,2	102	30,2	--	--	82	82	2,5
50	16	50	16	20	90	29	49	43,7	102	32,7	R1/8"	69	83	85	2,42
	16	50	16	20	90	29	49	62,7	102	38,1	R1/8"	69	83	85	2,65
	16	50	16	20	90	29	49	43	102	32	R1/8"	--	83	85	2,27
	16	50	16	20	90	29	49	51,6	102	32,6	R1/8"	--	83	85	2,45
55	22	60	17	26	104	35	63,5	48,4	130	36,4	R1/8"	76	102	95	3,99
	22	60	17	26	104	35	63,5	71,4	130	43,6	R1/8"	76	102	95	4,6
	22	60	17	26	104	35	63,5	55,6	130	33,4	R1/8"	--	102	95	4,28
60	22	60	19	32	118	35	63,5	53,1	130	39,6	R1/8"	84	102	100	4,3
	22	60	19	32	118	35	63,5	77,8	130	46,8	R1/8"	84	102	100	4,84
	22	60	19	32	118	35	63,5	47	130	34	R1/8"	--	102	100	3,97
	22	60	19	32	118	35	63,5	65,1	130	39,7	R1/8"	--	102	100	4,22
65	25	70	20	35	135	41	70	66,1	151	44,6	R1/8"	96	110	120	7,46
	25	70	20	35	135	41	70	74,6	151	44,4	R1/8"	--	110	120	7
70	25	70	20	35	135	41	70	66,1	151	44,6	R1/8"	96	110	120	7,2
	25	70	20	35	135	41	70	74,6	151	44,4	R1/8"	--	110	120	6,7
75	25	70	20	35	135	41	70	67,1	151	45,6	R1/8"	100	110	120	7,05
	25	70	20	35	135	41	70	77,8	151	44,5	R1/8"	--	110	120	6,59
80	28	70	20	35	140	41	70	71	165	47,6	R1/8"	108	110	120	8,4
	28	70	20	35	140	41	70	82,6	165	49,3	R1/8"	--	110	120	8,38
	30	102	28	42	174	53	98	93,7	204	59,7	R1/8"	118	150	150	17,25



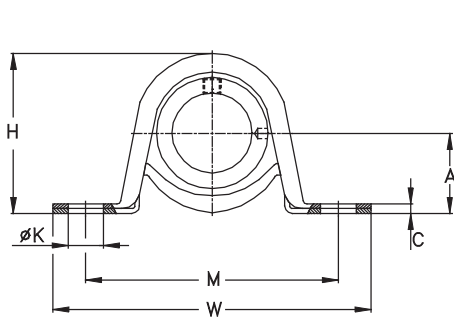
Hauptabmessungen [mm] <i>Boundary dimensions [mm]</i>				Bezeichnung <i>Designation</i>		
d	A	V	B	Lagereinheit <i>Bearing unit</i>	Gehäuse <i>Housing</i>	Gehäuselager <i>Insert bearing</i>
90	275	215	55	RTUE 90	TUE18	GE 90 KRRB
	312	255	66	RTUEO 90	TUEO18	GNE 90 KRRB
100	295	240	60	RTUE 100	TUE20	GE 100 KRRB
	345	290	75	RTUEO 100	TUEO20	GNE 100 KRRB
120	345	285	70	RTUE 120	TUE24	GE 120 KRRB



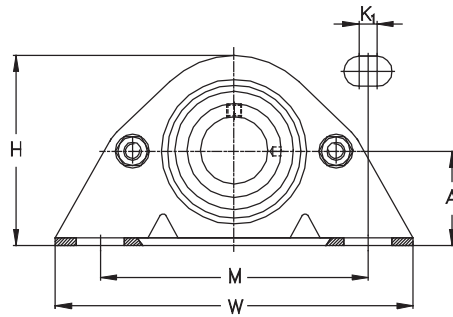
Hauptabmessungen [mm] Boundary dimensions [mm]														Gewicht [kg] Weight [kg]	
d	D _{H13}	E	F	G	H	K	K ₁	L	M	O	Q	R _{max}	T	W	[m]
90	28	80	30	40	170	47	80	69,5	190	46,5	R1/8"	118	130	140	11,57
	32	110	30	46	192	57	106	101	228	65,5	R1/8"	132	160	165	22,9
100	28	90	30	40	180	47	80	75	215	49,5	R1/8"	132	130	160	14,55
	35	120	32	48	210	59	115	109	260	70	R1/8"	145	175	190	31,35
120	32	100	35	45	210	55	95	81	255	52,5	R1/8"	152	150	190	22,43



Hauptabmessungen [mm] Boundary dimensions [mm]				Bezeichnung Designation		
d	A	B	C	Lagereinheit Bearing unit	Gehäuse Housing	Gehäuselager Insert bearing
12	30,2	32,5	2,6	PBS12	40PBS	RAE12-NPPB
	22,2	25,4	2,6	PB12	40B/T	RAE12-NPPB
	22,2	25,4	2,6	PBY12	40B/T	AY12-NPPB
	25,4	31,8	3,3	RPB12	47B/T	RAE12-NPPB
15	30,2	32,5	2,6	PBS15	40PBS	RAE15-NPPB
	22,2	25,4	2,6	PB15	40B/T	RAE15-NPPB
	22,2	25,4	2,6	PBY15	40B/T	AY15-NPPB
	25,4	31,8	3,3	RPB15	47B/T	RAE15-NPPB
17	30,2	32,5	2,6	PBS17	40PBS	RAE17-NPPB
	22,2	25,4	2,6	PB17	40B/T	RAE17-NPPB
	22,2	25,4	2,6	PBY17	40B/T	AY17-NPPB
	25,4	31,8	3,3	RPB17	47B/T	RAE17-NPPB
20	33,6	33	3	PBS20	47PBS	RAE20-NPPB
	25,4	31,8	3,3	PB20	47B/T	RAE20-NPPB
	25,4	31,8	3,3	PBY20	47B/T	AY20-NPPB
	28,6	31,8	4	RPB20	52B/T	RAE20-NPPB
25	36,5	34,1	3,4	PBS25	52PBS	RAE25-NPPB
	28,6	31,8	4	PB25	52B/T	RAE25-NPPB
	28,6	31,8	4	PBY25	52B/T	AY25-NPPB
	33,3	38	4	RPB25	62B/T	RAE25-NPPB
30	42,9	38,9	3,4	PBS30	62PBS	RAE30-NPPB
	33,3	38	4	PB30	62B/T	RAE30-NPPB

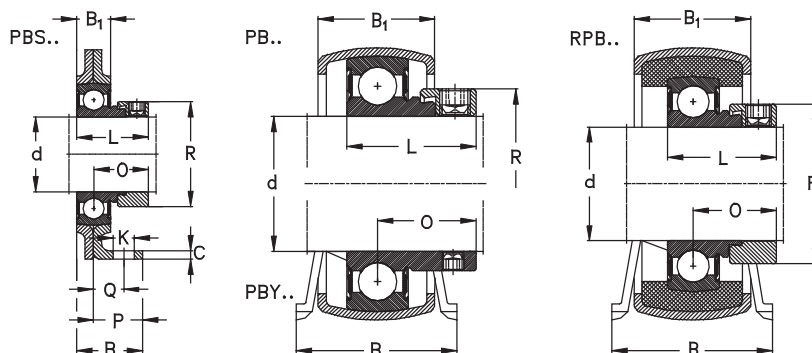


PB., PBY., RPB..

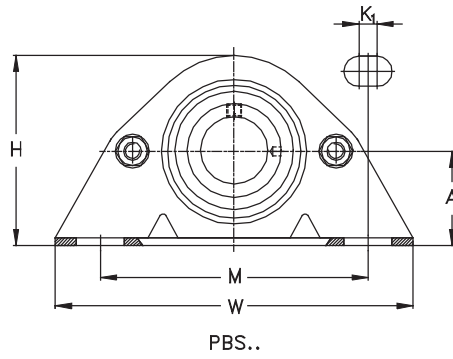
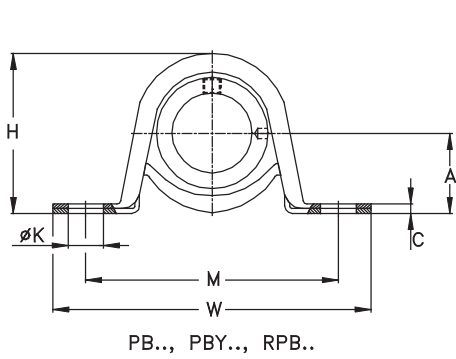


PBS..

Hauptabmessungen [mm] Boundary dimensions [mm]											Gewicht [kg] Weight [kg]	
d	B ₁	H	K	K ₁	L	M	P	Q	O	R _{max}	W	[m]
12	14,2	59,6	10,5	5,6	28,6	92	25,4	15	22,1	28	123,8	0,32
	18,4	43,2	9,5	--	28,6	68	--	--	22,1	28	85,7	0,17
	18,4	43,2	9,5	--	22	68	--	--	16	--	85,7	0,15
	22,3	50,1	9,5	--	28,6	76	--	--	22,1	28	98,4	0,23
15	14,2	59,6	10,5	5,6	28,6	92	25,4	15	22,1	28	123,8	0,32
	18,4	43,2	9,5	--	28,6	68	--	--	--	28	85,7	0,17
	18,4	43,2	9,5	--	22	68	--	--	16	--	85,7	0,15
	22,3	50,1	9,5	--	28,6	76	--	--	22,1	28	98,4	0,23
17	14,2	59,6	10,5	5,6	28,6	92	25,4	15	22,1	28	123,8	0,32
	18,4	43,2	9,5	--	28,6	68	--	--	22,1	28	85,7	0,17
	18,4	43,2	9,5	--	22	68	--	--	16	--	85,7	0,15
	22,3	50,1	9,5	--	28,6	76	--	--	22,1	28	98,4	0,23
20	15,8	66,8	10,5	5,6	31	97	25,4	15	23,5	33	127	0,45
	22,3	50,1	9,5	--	31	76	--	--	23,5	33	98,4	0,27
	22,3	50,1	9,5	--	25	76	--	--	18	--	98,4	0,22
	23,5	56,5	11,5	--	31	86	--	--	23,5	33	108	0,28
25	17,4	72	10,5	9,5	31	95,5	25,4	14,3	23,5	37,5	133,5	0,49
	23,5	56,5	11,5	--	31	86	--	--	23,5	37,5	108	0,3
	23,5	56,5	11,5	--	27	86	--	--	19,5	--	108	0,26
	26,5	66,1	11,5	--	31	95	--	--	23,5	37,5	117,5	0,38
30	17,4	85	13,5	8	35,7	119	30,2	16	26,7	44	159	0,79
	26,5	66,1	11,5	--	35,7	95	--	--	26,7	44	117,5	0,5

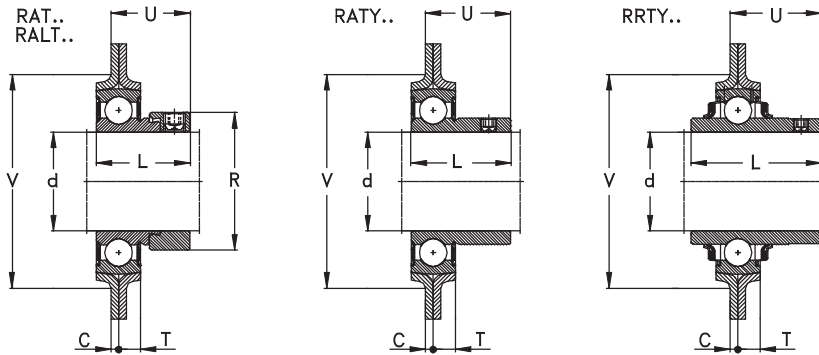


Hauptabmessungen [mm] Boundary dimensions [mm]				Bezeichnung Designation		
d	A	B	C	Lagereinheit Bearing unit	Gehäuse Housing	Gehäuselager Insert bearing
30	33,3	38	4	PBY30	62B/T	AY30-NPPB-1
	33,3	38	4	RPB30	62B/T	RAE30-NPPB
35	47,6	46,1	4	PBS35	72PBS	RAE35-NPPB
40	55	53,5	4	PBS40	80PBS	RAE40-NPPB

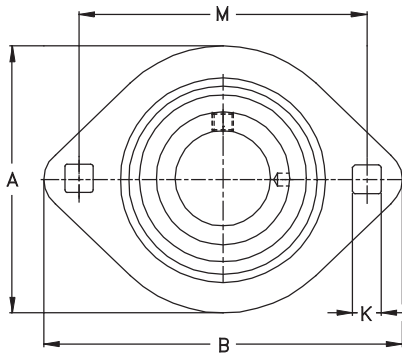


Hauptabmessungen [mm] Boundary dimensions [mm]												Gewicht [kg] Weight [kg]
d	B ₁	H	K	K ₁	L	M	P	Q	O	R _{max}	W	[m]
30	26,5	66,1	11,5	--	30	95	--	--	21	--	117,5	0,4
	26,5	66,1	11,5	--	26,5	95	--	--	20	42,5	117,5	0,45
35	22,2	94,4	13,5	8	38,9	127	35	20,7	29,4	51	165	1,05
40	23	106	13,5	8	43,7	136,5	40	25	32,7	58	180	1,33

Zweilochflanscheinheiten, Stahlblech
Oval Flanged Units, Pressed Steel



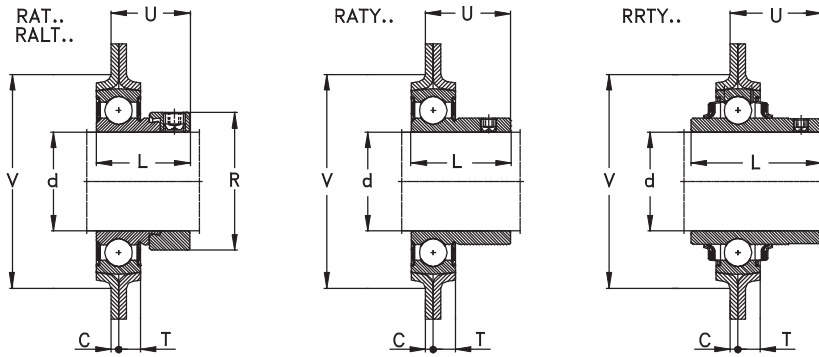
Hauptabmessungen [mm] <i>Boundary dimensions [mm]</i>				Bezeichnung <i>Designation</i>		
d	A	B	C	Lagereinheit <i>Bearing unit</i>	Gehäuse <i>Housing</i>	Gehäuselager <i>Insert bearing</i>
12	58,7	81	2	RAT12	40MST	RAE12-NPPB
	58,7	81	2	RATY12	40MST	AY12-NPPB
	58,7	81	2	RRTY12	40MST	GYE12-KRRB
15	58,7	81	2	RAT15	40MST	RAE15-NPPB
	58,7	81	2	RATY15	40MST	AY15-NPPB
	58,7	81	2	RRTY15	40MST	GYE14-KRRB
16	58,7	81	2	RRTY16	40MST	GYE16-KRRB
17	58,7	81	2	RAT17	40MST	RAE17-NPPB
	58,7	81	2	RATY17	40MST	AY17-NPPB
	58,7	81	2	RRTY17	40MST	GYE17-KRRB
20	58,7	81	2	RALT20	42LST	RALE20-NPPB
	66	90,5	2	RAT20	47MST	RAE20-NPPB
	66	90,5	2	RATY20	47MST	AY20-NPPB
25	71	95,2	2	RRTY20	47MST	GYE20-KRRB
	71	95,2	2	RALT25	47LST	RALE25-NPPB
	71	95,2	2	RAT25	52MST	RAE25-NPPB
30	71	95,2	2	RATY25	52MST	GAY25-NPPB
	71	95,2	2	RRTY25	52MST	GYE25-KRRB
	84	112,7	2,5	RAT30	62MST	RAE30-NPPB
35	84	112,7	2,5	RATY30	62MST	AY30-NPPB
	84	112,7	2,5	RRTY30	62MST	GYE30-KRRB
35	93,7	123	2,5	RAT35	72MST	RAE35-NPPB



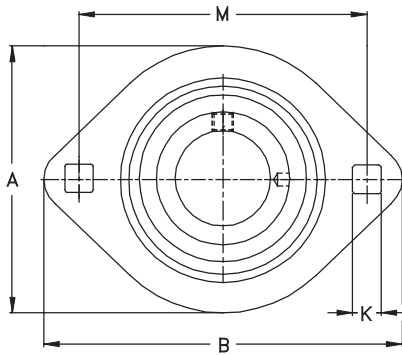
RAT..., RALT...,
RATY..., RRTY..

Hauptabmessungen [mm] Boundary dimensions [mm]								Gewicht [kg] Weight [kg]
d	K	L	M	R _{max}	T	U	V	[m]
12	7,1	28,6	63,5	28	7	24	48	0,19
	7,1	22	63,5	--	7	18	48	0,14
	7,1	27,4	63,5	--	7	17,9	48	0,17
15	7,1	28,6	63,5	28	7	24	48	0,19
	7,1	22	63,5	--	7	18	48	0,13
	7,1	27,4	63,5	--	7	17,9	48	0,16
16	7,1	27,4	63,5	--	7	17,9	48	0,16
17	7,1	28,6	63,5	28	7	24	48	0,19
	7,1	22	63,5	--	7	18	48	0,12
	7,1	27,4	63,5	--	7	17,9	48	0,15
20	7,1	24,6	63,5	30	7	20,6	48	0,21
	8,7	31	71,5	33	8	25,5	55	0,27
	8,7	25	71,5	--	8	20	55	0,22
25	8,7	31	71,5	--	8	20,6	55	0,26
	8,7	25,4	76	36	7,1	21,4	55	0,22
	8,7	31	76	37,5	8,7	25,5	60	0,34
30	8,7	27	76	--	8,7	21,5	60	0,26
	8,7	34,1	76	--	8,7	22,2	60	0,3
	10,5	35,7	90,5	44	8,7	29,2	71	0,49
35	10,5	30	90,5	--	8,7	23,5	71	0,41
	10,5	38,1	90,5	--	8,7	24,7	71	0,49
35	10,5	38,9	100	51	10,5	31,5	81	0,72

Zweilochflanscheinheiten, Stahlblech
Oval Flanged Units, Pressed Steel



Hauptabmessungen [mm] <i>Boundary dimensions [mm]</i>				Bezeichnung <i>Designation</i>		
d	A	B	C	Lagereinheit <i>Bearing unit</i>	Gehäuse <i>Housing</i>	Gehäuselager <i>Insert bearing</i>
35	93,7	123	2,5	RATY35	72MST	GAY35-NPPB
	93,7	123	2,5	RRTY35	72MST	GYE35-KRRB
40	100	148	3,5	RAT40	80MST	RAE40-NPPB
	100	148	3,5	RATY40	80MST	GAY40-NPPB
	100	148	3,5	RRTY40	80MST	GYE40-KRRB



RAT..., RALT...,
RATY..., RRTY..

Hauptabmessungen [mm] Boundary dimensions [mm]								Gewicht [kg] Weight [kg]
d	K	L	M	R _{max}	T	U	V	[m]
35	10,5	35	100	--	10,5	28	81	0,56
	10,5	42,9	100	--	10,5	27,9	81	0,41
40	13,5	43,7	119	58	11,5	36,2	90	0,98
	13,5	39,5	119	--	11,5	32,5	90	0,85
	13,5	49,2	119	--	11,5	33,7	90	1,01

